



ELEVATE

| Motorcycle Equipment # 10

SOMMARIO INDEX

- 03 L'AZIENDA THE COMPANY**
- 07 SOLLEVATORI MOTO MOTORCYCLE LIFTS**
- 08 Nano 400 Nano 400
- 10 Nano 600 Nano 600
- 12 Goldrake 400 Goldrake 400
- 14 Goldrake 600 Goldrake 600
- 16 Goldrake 800
- 18 Goldrake Dark Custom Goldrake Dark Custom
- 20 Goldrake Quad Goldrake Quad
- 21 Goldrake Off Road Goldrake Off Road
- 22 Goldrake e-bike Goldrake E-Bike
- 23 Kit colore Color kit
- 24 Sollevatore ISOL8 ISOL8 lift
- 26 Banco ISOL8 ISOL8 bench
- 28 Colori ufficiali Case Costruttrici Motorcycle Manufacturers official colors
- 30 Accessori Accessories
- 35 ARREDO MODULARE PER OFFICINA WORKSHOP MODULAR FURNITURE**
- 36 Architettura d'officina Workshop architecture
- 40 Composizioni Configurations
- 48 Banco sospensioni Suspension bench
- 50 Postazione per manutenzione batterie Battery maintenance station
- 51 Banco racing Racing bench
- 53 CAVALLETTI MOTO PADDOCK STANDS**
- 54 Lego Lego
- 56 Diavol Diavol
- 63 Racing Racing
- 65 Off-Road Off Road
- 66 Furgone Van
- 67 Garage Garage
- 69 ATTREZZATURE E UTENSILERIA GARAGE EQUIPMENTS AND TOOLS**
- 70 Equilibratrice statica Static wheel balancers
- 71 Equilibratrice elettronica mobile Mobile electronic wheel balancer
- 72 Smontagomme Tyre changer
- 73 Equilibratrice elettronica per smontagomme Electronic wheel balancer for tyre changer
- 74 Utensileria Tools







**L'AZIENDA
THE COMPANY**



LV8: 50 anni di storia

Ferrari Sergio Metalmeccanica, eccellenza italiana fondata nel 1971, inizia a progettare e produrre i primi sollevatori per auto e moto nel 1993. L'innovazione è un must per la Ferrari Sergio Metalmeccanica che nel 2002 dà vita ad un proprio marchio, unico e distintivo: LV8®, oggi market leader nella progettazione, produzione e vendita di attrezzature per officina quali sollevatori per motociclette e auto, accessori e arredo tecnico.

LV8® è fornitore ufficiale di KTM, Husqvarna Motorcycles, Ducati, Piaggio e ha stretto collaborazioni con Lamborghini, Dallara, Ferrari, Yamaha, Kawasaki, Honda, Triumph, BMW, Harley Davidson e MV Agusta. Tutti i prodotti LV8® sono costruiti all'interno del proprio stabilimento, 100% made in Italy, progettati e realizzati internamente con componenti certificati e materiali di alta qualità.



Nasce la Ditta Ferrari Sergio grazie al Sig. Sergio, abile maestro nella lavorazione dei metalli.

1971

A small family company is established by Mr Sergio Ferrari, a skilled and qualified master in metal carpentry.

Produzione delle prime macchine per l'industria alimentare.

1976

First machine production for the food industry.

Ampliamento officina e trasferimento nell'area artigianale di Sorbolo.

1987

Workshop expansion and move to Sorbolo industrial park, near Parma.

Produzione dei primi prodotti finiti per il settore automotive.

1993

First finished products manufacturing for automotive.

Acquisto dei primi centri di lavoro ed impianti di saldatura robotizzata.

1996

First machining centres and robot welding units acquisition.

LV8: 50 years of history

Ferrari Sergio Metalmeccanica, Italian excellence founded in 1971, started to design and manufacture the first car and motorcycle lifts in 1993. Innovation is a must for Ferrari Sergio Metalmeccanica, who gave life in 2002 to its own unique and distinctive brand: LV8®, today market leader in design, production and sale of workshop equipment such motorcycle and car lifts, accessories and technical workshop Furniture.

LV8® is the official supplier of KTM, Husqvarna Motorcycles, Ducati, Piaggio, and works closely with Lamborghini, Dallara, Ferrari, Yamaha, Kawasaki, Honda, Triumph, BMW, Harley Davidson, and MV Agusta. All the LV8® products are manufactured in its own facilities, 100% made in Italy, designed and made in-house with certified components and high quality materials.



Costruzione di un nuovo stabilimento annesso al pre-esistente.

2000

New plant construction next to the existing one.

Progettazione e produzione della gamma LV8, cavalletti moto e attrezzature da officina.

2002

Design and manufacturing of LV8 range: motorbike stands and garage equipment.

Ampliamento parco macchine e acquisto primi laser.

2006

Machinery implementation and first laser-cutting machines acquisition.

Nuovo stabilimento di oltre 6000mq coperti a Brescello (Reggio Emilia).

2009

New plant in Brescello (Reggio Emilia) on a covered area of 6000sqm.

LV8 presenta ad Automechanika la gamma completa di sollevatori auto: ponti a forbice, da assetto e due colonne.

2018

LV8 introduce at Automechanika the complete range of car lifts: scissors, alignment and two post lifts.

LV8 ELEVATE è oggi un marchio di successo nella produzione di attrezzature per moto e auto officine conosciuto e apprezzato in Italia e nel mondo.

TODAY

Nowadays LV8 is a successful and well-known appreciated brand both on the Italian market and worldwide.



Ricerca e Sviluppo

Lv8

Lv8

Lv8

Lv8

RELEVATE

RELEVATE

RELEVATE



**SOLLEVATORI MOTO
MOTORCYCLE LIFTS**



NANO 400

100%
made in
ITALY



SOLLEVATORE NANO 400

NANO 400 LIFT

Caratteristiche tecniche

- Comandi uomo presente, 24V
- Sicurezze elettriche
- Sicurezze idrauliche
- Portata 400kg
- Alimentazione Elettrica 220V 1ph
- Adatto per essere installato a pavimento o a scomparsa
- Completo di tubazioni idrauliche lung. 2 mt premontate per installazione centralina
- Base e leve allargate
- Uscita tubi anteriore

Dotazioni di serie

- 2 vaschette porta utensili laterali
- Rampa di salita a scomparsa
- Fermaruota
- Carter per protezione tubazioni

**Minimum height 75 mm (3")
The lowest motorbike lift
in the world!!!
The one and only
with hydraulic safety device!!!**

Technical Features

- "Dead man" controls 24V
- Electrical safety devices
- Hydraulic safety devices
- Capacity 400Kg
- Power Supply 220V 1 ph
- Suitable for recessed installation or on the floor
- Equipped with pre-mounted hydraulic pipes length 2 mt. enabling the installation of the control unit
- Base and levers extended
- Front output pipes

Standard Equipments

- 2 side tools holders
- Retractable run-up ramp
- Front safety bar
- Pipe protection cover



Centralina elettroidraulica
Electro-Hydraulic unit



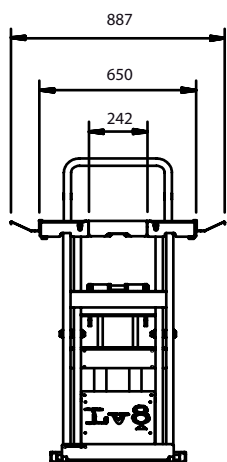
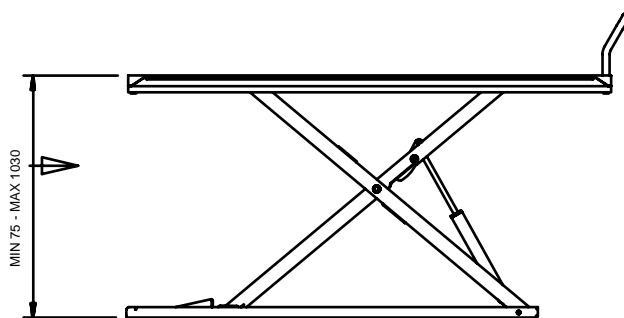
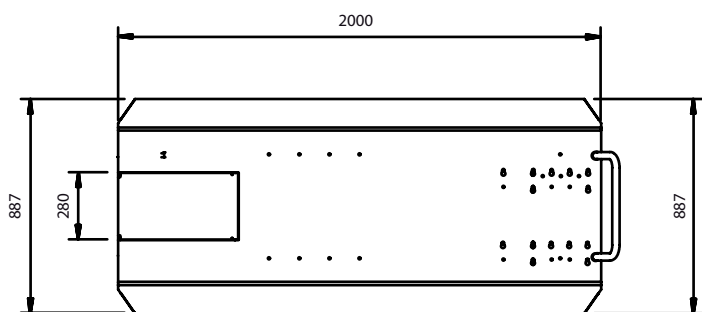
Rampa di salita a scomparsa
Retractable ramp



Gate removibile
Removable gate



Due cilindri di sollevamento
Two lifting cylinders



OPTION



ENEF350

Cornice ad incasso
cm 204x68xH8
In ground frame
cm 204x68xH8



EN350G.17L

Rampa larga (65x30 cm)
Large ramp (65x30 cm)



EN400FEK

Estensione frontale per pianale
cm. 65x35
Front Extension cm. 65x35



EIE-LTPNK01

Kit radiocomando
Remote control kit

CUSTOMIZE YOUR COLOR!



Personalizza il tuo sollevatore con i nostri kit colore
Customize your lift with our colour kits

GO TO PAGE ► 23

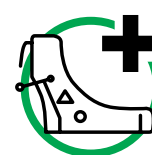
SAFETY FIRST!



Rendi il tuo sollevatore idoneo alla manutenzione delle moto elettriche
Make your lift suitable for maintenance work on electric motorcycles

GO TO PAGE ► 24

ADD THE ACCESSORIES!



Seleziona gli accessori da aggiungere al sollevatore
Select the accessories you want to add to the lift

GO TO PAGE ► 30

NANO 600

100%
made in
ITALY



**Minimum height 75 mm (3")
The lowest motorbike lift
in the world!!!
The one and only
with hydraulic safety device!!!**

SOLLEVATORE NANO 600

NANO 600 LIFT

Caratteristiche tecniche

- Comandi uomo presente, 24V
- Sicurezze elettriche
- Sicurezze idrauliche
- Portata 600kg
- Alimentazione Elettrica 220V 1ph
- Adatto per essere installato a pavimento o a scomparsa
- Completo di tubazioni idrauliche lung. 2 mt premontate per installazione centralina
- Base e leve allargate
- Uscita tubi anteriore

Dotazioni di serie

- 2 vaschette porta utensili laterali
- Rampa di salita a scomparsa
- Ferma ruota
- Carter per protezione tubazioni

Technical Features

- "Dead man" controls 24V
- Electrical safety devices
- Hydraulic safety devices
- Capacity 600Kg
- Power Supply 220V 1 ph
- Suitable for recessed installation or on the floor
- Equipped with pre-mounted hydraulic pipes length 2 mt. enabling the installation of the control unit
- Base and levers extended
- Front output pipes

Standard Equipments

- 2 side tools holders
- Retractable run-up ramp
- Front safety bar
- Pipe protection cover



Centralina elettroidraulica
Electro-Hydraulic unit



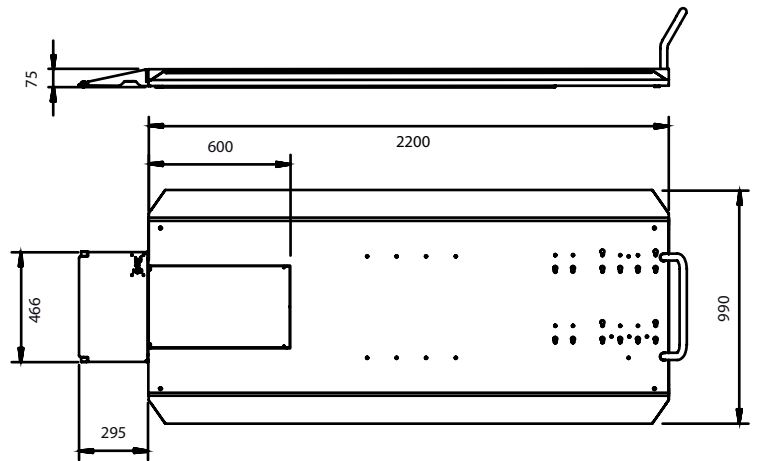
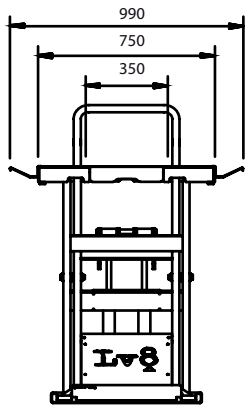
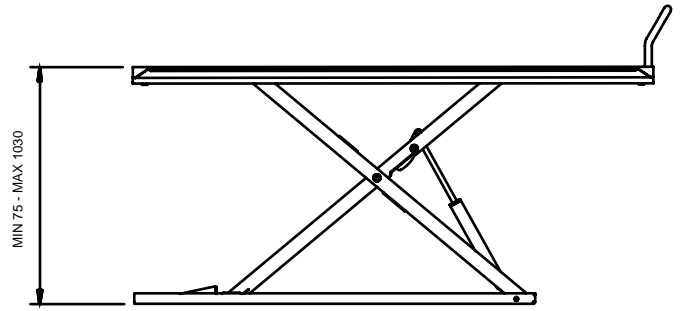
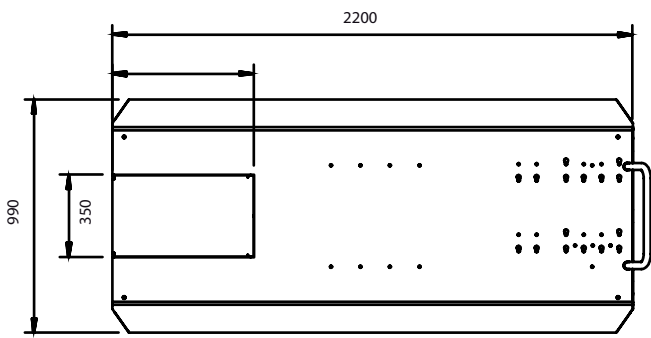
Rampa di salita a scomparsa
Retractable ramp



Gate removibile
Removable gate



Due cilindri di sollevamento
Two lifting cylinders



OPTION



ENEF500

Cornice ad incasso
cm 224x79xH8
In ground frame
cm 224x79xH8



EN500G.17L

Rampa larga (75x30 cm)
Large ramp (75x30 cm)



EG600FEK

Front Extension per pianale
cm. 75x35
Front Extension cm. 75x35



EIE-LTPNK01

Kit radiocomando
Remote control kit

CUSTOMIZE YOUR COLOR!



Personalizza il tuo sollevatore con i nostri kit colore
Customize your lift with our colour kits

GO TO PAGE ► 23

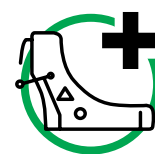
SAFETY FIRST!



Rendi il tuo sollevatore idoneo alla manutenzione delle moto elettriche
Make your lift suitable for maintenance work on electric motorcycles

GO TO PAGE ► 24

ADD THE ACCESSORIES!



Seleziona gli accessori da aggiungere al sollevatore
Select the accessories you want to add to the lift

GO TO PAGE ► 30

GOLDRAKE 400

100%
made in
ITALY



Centralina elettroidraulica con pulsantiera dotata di magnete
Electro-hydraulic unit with hand control equipped with magnet

SOLLEVATORE GOLDRAKE 400

GOLDDRAKE 400 LIFT

Caratteristiche tecniche

- Sicurezze elettriche
- Sicurezze meccaniche
- Sicurezze idrauliche
- Portata: 400kg
- Centralina elettroidraulica integrata

Dotazioni di serie

- 2 vaschette porta utensili laterali
- Rampa di salita
- Ferma ruota

Technical Features

- Electrical Safety device
- Mechanical safety device
- Hydraulic safety devices
- Capacity: 400kg
- Integrated electro-hydraulic unit

Standard Equipments

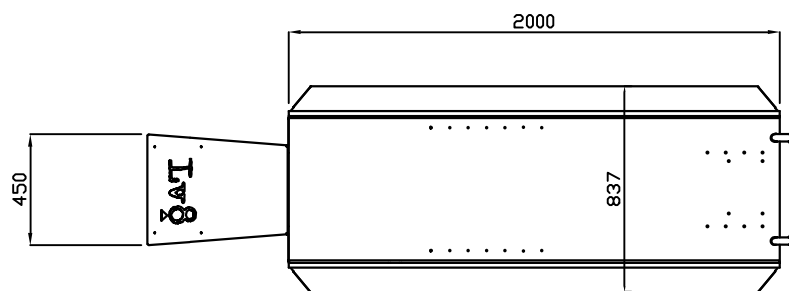
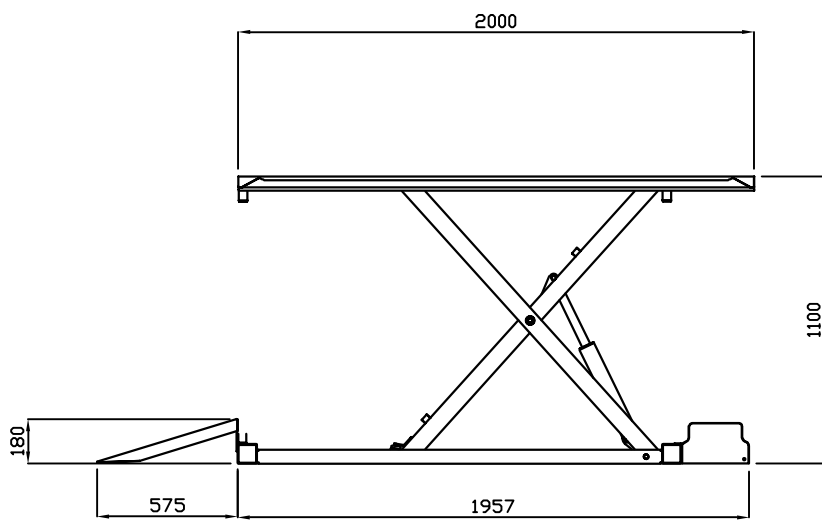
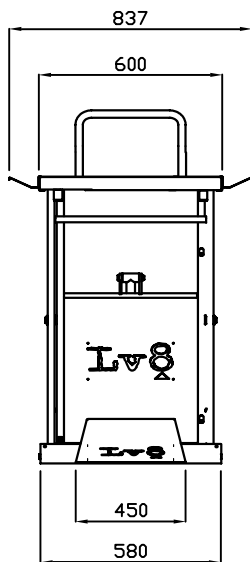
- 2 side tools holders
- Run-up ramp
- Front safety bar



Un cilindro di sollevamento
One lifting cylinder



Boccole autolubrificanti
Skid sliding system with self-lubricating plastic material



OPTION



Pompa oleopneumatica
Hydraulic air pump



Pompa a pedale
Foot pedal pump



EG350.7L
Rampa larga
400 (60x80cm)
Large ramp
400 (60x80cm)



EG400FEK
Front Extension per pianale
cm. 60x35
Front Extension cm. 60x35



EIE-LTPNK01

Kit radiocomando
Remote control kit

CUSTOMIZE YOUR COLOR!



Personalizza il tuo sollevatore con i nostri kit colore
Customize your lift with our colour kits

GO TO PAGE ► 23

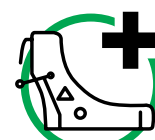
SAFETY FIRST!



Rendi il tuo sollevatore idoneo alla manutenzione delle moto elettriche
Make your lift suitable for maintenance work on electric motorcycles

GO TO PAGE ► 24

ADD THE ACCESSORIES!



Seleziona gli accessori da aggiungere al sollevatore
Select the accessories you want to add to the lift

GO TO PAGE ► 30

GOLDRAKE 600

100%
made in
ITALY



SOLLEVATORE GOLDRAKE 600

GOLDDRAKE 600 LIFT

MODEL	FLOOR VERS.	INGROUND VERS.	MAX HEIGHT (cm)	GATE	RAMP, TOOLS HOLDER KIT	COLOR KIT	ISOL8 VERS.
C	✓	-	110	✓	✓	✓	✓
HC	✓	-	130	✓	✓	✓	✓
HCF	-	✓	130	✓	-	-	✓

Caratteristiche tecniche

- Sicurezze elettriche
- Sicurezze meccaniche
- Sicurezze idrauliche
- Portata: 600kg
- Centralina elettroidraulica integrata

Dotazioni di serie

- 2 vaschette porta utensili laterali
- Rampa di salita
- Fermaruota

Technical Features

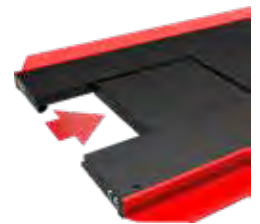
- Electrical Safety device
- Mechanical safety device
- Hydraulic safety devices
- Capacity: 600kg
- Integrated electro-hydraulic unit

Standard Equipments

- 2 side tools holders
- Run-up ramp
- Front safety bar



Centralina elettroidraulica con pulsantiera dotata di magnete
Electro-hydraulic unit with hand control equipped with magnet



Gate a scomparsa
Retractable gate



Un cilindro di sollevamento
One lifting cylinder

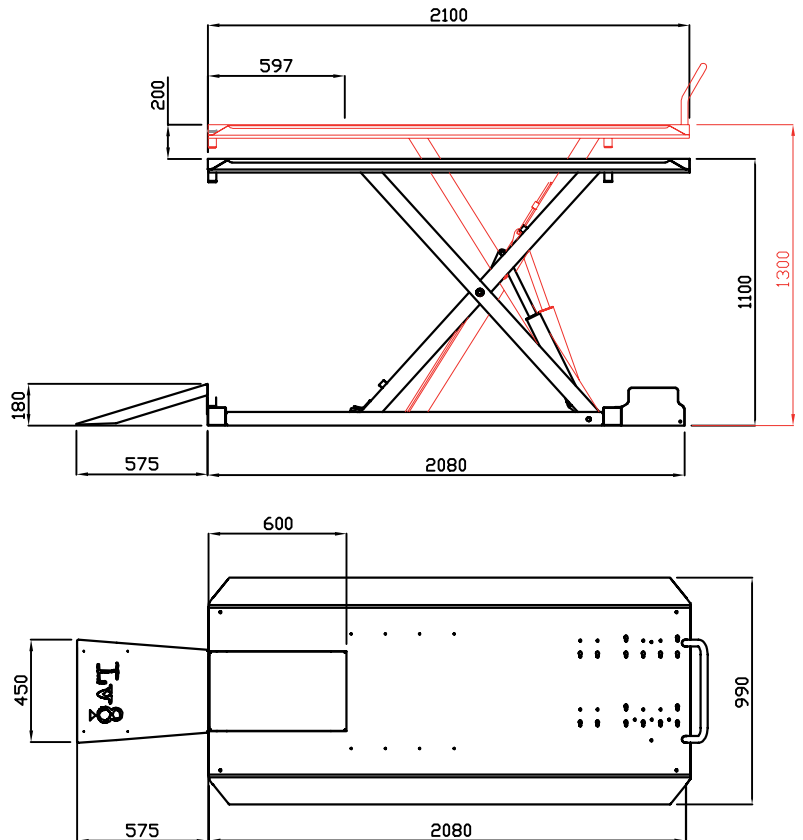
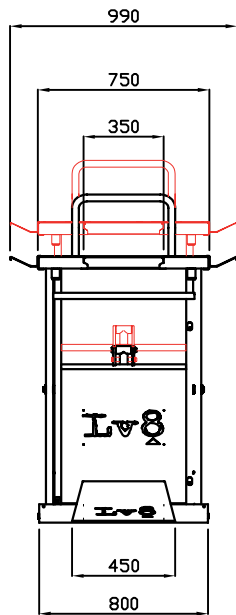


Boccole autolubrificanti
Skid sliding system with self-lubricating plastic material

Model "C"

Model "HC"
Model "HCF"

with max. height + 200 mm



OPTION



EGHCF600

Cornice ad incasso
cm 214x9xH18
In ground frame
cm 214x79xH18



EG600.7L

Rampa larga (75x80 cm)
Large ramp (75x80 cm)



EG600FEK

Front Extension per pianale
cm.75x35
Front Extension cm.75x35



EIE-LTPNK01

Kit radiocomando
Remote control kit

CUSTOMIZE YOUR COLOR!



Personalizza il tuo sollevatore con i nostri kit colore
Customize your lift with our colour kits

GO TO PAGE ► 23

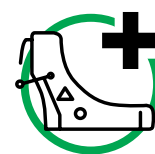
SAFETY FIRST!



Rendi il tuo sollevatore idoneo alla manutenzione delle moto elettriche
Make your lift suitable for maintenance work on electric motorcycles

GO TO PAGE ► 24

ADD THE ACCESSORIES!



Seleziona gli accessori da aggiungere al sollevatore
Select the accessories you want to add to the lift

GO TO PAGE ► 30

GOLDRAKE 800

100%
made in
ITALY



SOLLEVATORE GOLDRAKE 800

GOLDRAKE 800 LIFT

MODEL	FLOOR VERS.	INGROUND VERS.	MAX HEIGHT(mm)	GATE	RAMP, TOOLS HOLDER KIT	COLORS KIT	ISOL8 KIT
HC	✓	-	130	✓	✓	✓	✓
HCF	-	✓	130	✓	-	-	✓

Caratteristiche tecniche

- Sicurezze elettriche
- Sicurezze meccaniche
- Sicurezze idrauliche
- Portata: 800kg
- Centralina elettroidraulica integrata

Dotazioni di serie

- 2 vaschette porta utensili laterali
- Rampa di salita
- Ferma ruota

Technical Features

- Electrical Safety device
- Mechanical safety device
- Hydraulic safety devices
- Capacity: 800kg
- Integrated electro-hydraulic unit

Standard Equipments

- 2 side tools holders
- Run-up ramp
- Front safety bar



Centralina elettroidraulica con pulsantiera dotata di magneti
Electro-hydraulic unit with hand control equipped with magnet



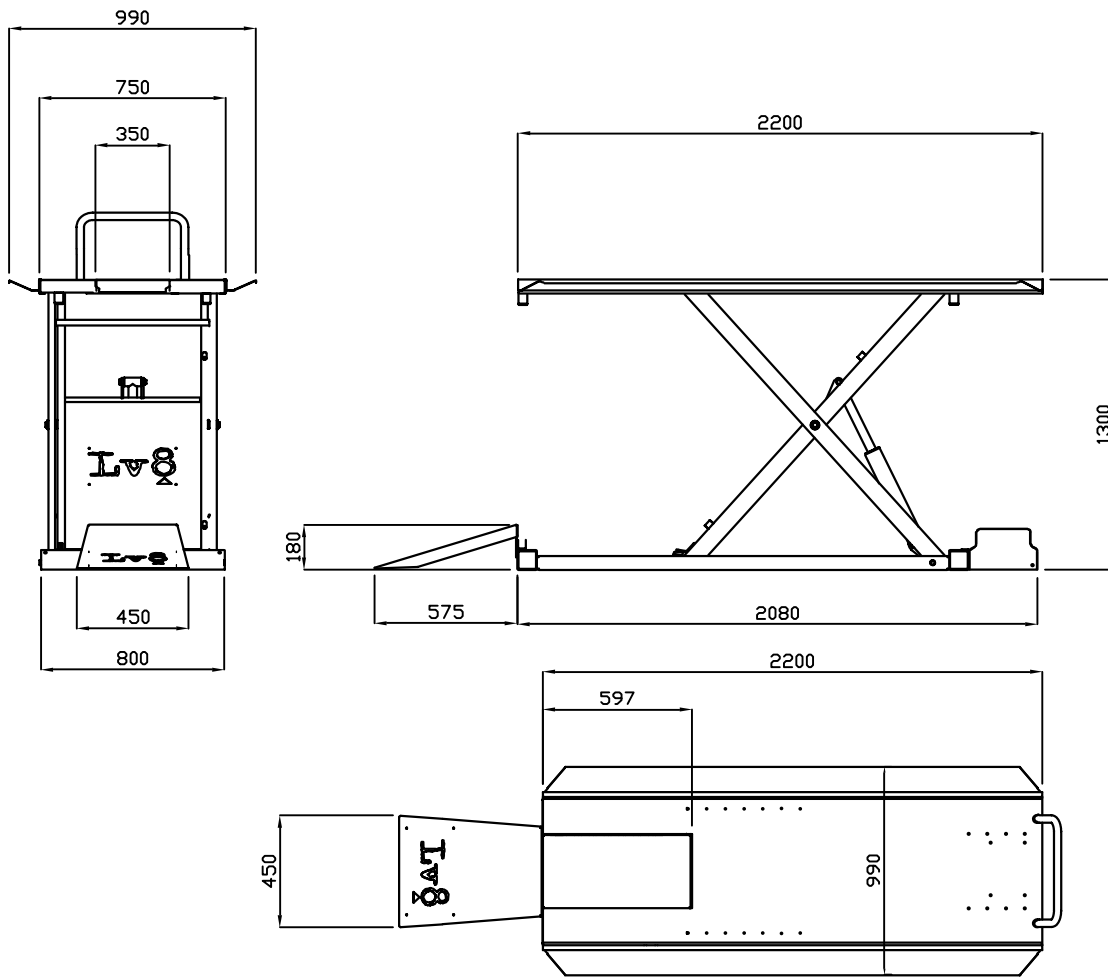
Gate a scomparsa
Retractable gate



Un cilindro di sollevamento
One lifting cylinder



Boccole autolubrificanti
Skid sliding system with self-lubricating plastic material



OPTION



EGHCF800

Cornice ad incasso
cm 224x79xH18
In ground frame
cm 224x79xH18



EG800SET

Kit ali di allargamento per veicoli
a 3 ruote (TRIKE)
Side extensions kit for 3 wheels
vehicles (TRIKE).



EG800SECA

Kit ali di allargamento scomponibili in
due parti per veicoli a 3 ruote (CAN-AM).
Side extensions kit for 3 wheels vehicles
(CAN-AM).



EIE-LTPNK01

Kit radiocomando
Remote control kit

CUSTOMIZE YOUR COLOR!



Personalizza il
tuo sollevatore
con i nostri kit colore
Customize your lift
with our colour kits

GO TO PAGE ► 23

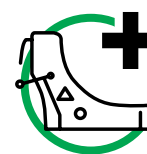
SAFETY FIRST!



Rendi il tuo sollevatore
idoneo alla manutenzione
delle moto elettriche
Make your lift suitable for
maintenance work on
electric motorcycles

GO TO PAGE ► 24

ADD THE ACCESSORIES!



Seleziona gli accessori
da aggiungere
al sollevatore
Select the accessories
you want to add
to the lift

GO TO PAGE ► 30

GOLDRAKE DARK CUSTOM

100%
made in
ITALY



800
KG

SOLLEVATORE GOLDRAKE DARK CUSTOM

GOLDRAKE DARK CUSTOM LIFT

Con centralina elettroidraulica
With electro-hydraulic unit

Caratteristiche tecniche

- Sicurezze elettriche
- Sicurezze idrauliche
- Portata: 800kg
- Centralina elettroidraulica integrata

Technical Features

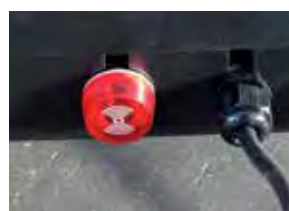
- Electrical Safety device
- Hydraulic safety devices
- Capacity: 800 kg
- Integrated electro-hydraulic unit



Pulsantiera a cavo con magnete e predisposto per il montaggio del kit radiocomando wifi LV8
Wire remote control unit with magnet and arranged for assembling the LV8 wi-fi remote control kit



Kit presa di corrente ausiliaria shuko su box centralina
Kit for additional schuko socket on power unit box



Protezione anti schiacciamento piedi "foot guard" device protection



Centralina elettroidraulica con pulsantiera dotata di magnete
Electro-hydraulic unit with hand control equipped with magnet



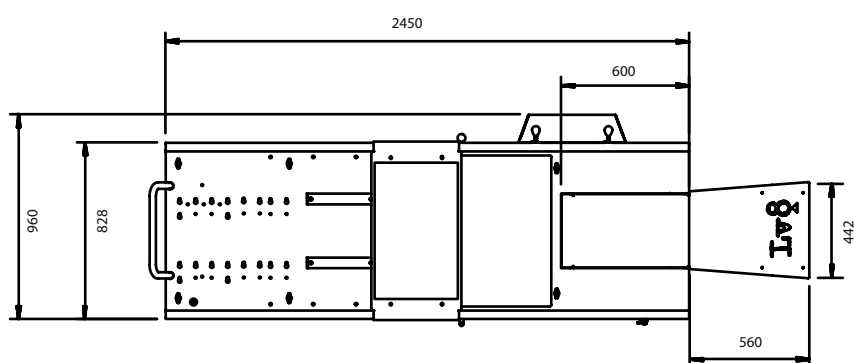
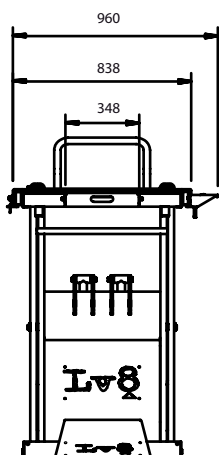
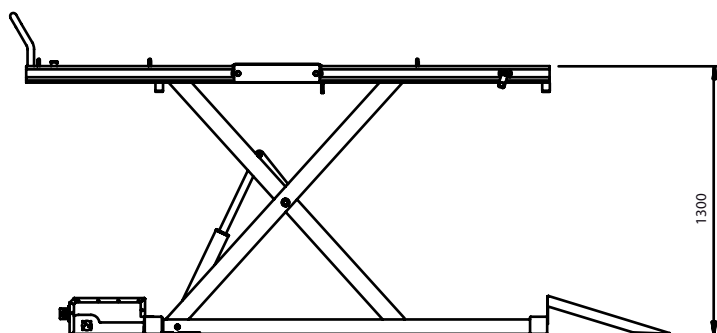
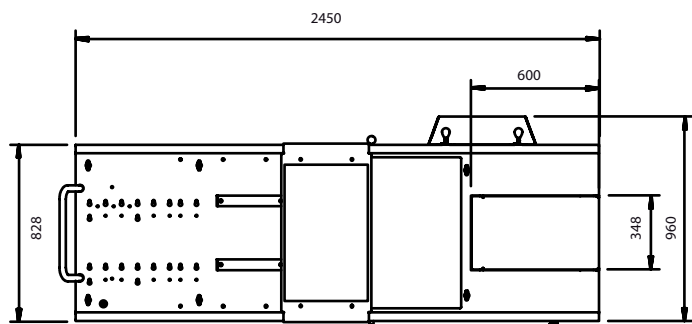
Gate per smontaggio della ruota posteriore, a movimento basculante
Tilting gate for front tyre changer



Due cilindri di sollevamento
Two lifting cylinders



Kit slitta scorrevole su guide in nylon per alloggiamento cavalletto E500C
Kit sliding sled on nylon glide for E500C stand positioning



INCLUDED ACCESSORIES



Kit di 4 ganci scorrevoli per fissaggio cinghie
Kit of 4 sliding hooks for belts fastening



Kit di 2 vaschette portautensili scorrevoli lunghi 50cm ciascuna
Kit of 2 sliding tool holders 50cm length/each



Kit golfari per pianale per serraggio cinghie
Kit of platform's eyebolts for belts fastening



Kit attacco rapido aria compressa sul pianale
Quick-release coupling for compressed air on the platform

OPTION



EGHCH803

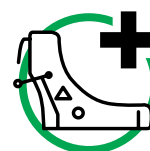
Cornice ad incasso
cm 249x90xH18
In ground frame
cm 249x90xH18



EIE-LTPNK01

Kit radiocomando
Remote control kit

ADD THE ACCESSORIES!



Seleziona gli accessori da aggiungere al sollevatore
Select the accessories you want to add to the lift

GO TO PAGE ► 30

GOLDRAKE QUAD

100%
made in
ITALY



600
KG



SOLLEVATORE GOLDRAKE QUAD GOLDRAKE QUAD LIFT

OPTION



Pompa oleopneumatica
Hydraulic air pump



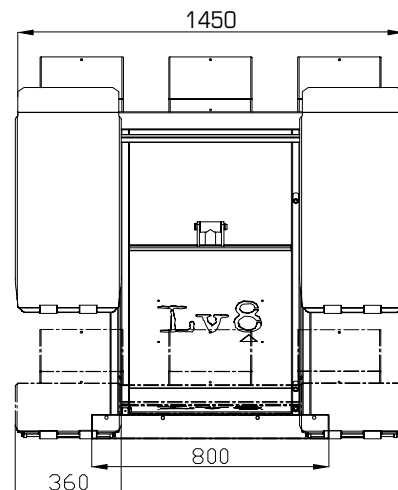
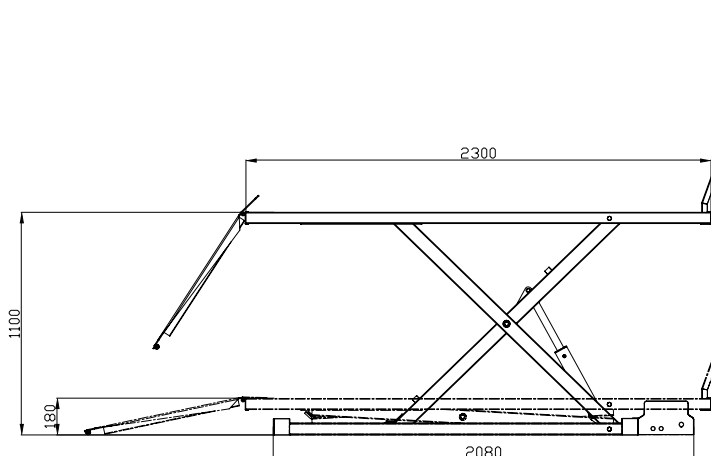
Pompa a pedale
Foot pedal pump



EG400Q-R3

Rampa centrale
per veicoli a tre ruote
Central ramp
for 3-wheeler-vehicles

Centralina elettroidraulica
con pulsantiera dotata di
magnete
Electro-hydraulic unit with
hand control equipped with
magnet



GOLDRAKE OFF ROAD

100%
made in
ITALY



500
KG



SOLLEVATORE GOLDRAKE OFF ROAD

GOLDRAKE OFF ROAD LIFT

Caratteristiche tecniche

- Comandi uomo presente, 24V
- Sicurezze elettriche
- Sicurezze idrauliche
- Portata: 500kg
- Alimentazione Elettrica 220V 1ph
- Centralina elettroidraulica integrata
- Piano Rotante 360° con interblocchi

Technical Features

- "Dead man" controls 24V
- Electrical Safety device
- Hydraulic safety devices
- Capacity: 500 kg
- Power Supply 220V 1 ph
- Integrated electro-hydraulic unit
- 360° Turnable table with interlocking



Centralina elettroidraulica con pulsantiera dotata di magnete
Electro-hydraulic unit with hand control equipped with magnet



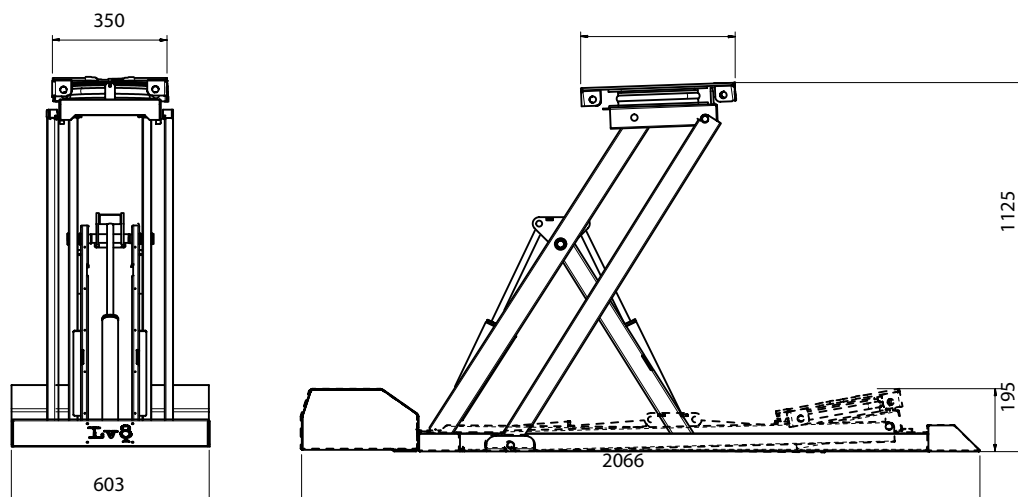
Rotante 360° con interblocchi
360° turnable with interlocking

OPTION



EIE-LTPNK01

Kit radiocomando
Remote control kit



GOLDRAKE E-BIKE

100%
made in
ITALY



Rampa rimovibile
Removable ramp



SOLLEVATORE GOLDRAKE E-BIKE

GOLDRAKE E-BIKE LIFT

OPTION



Pompa a pedale
Foot pedal pump

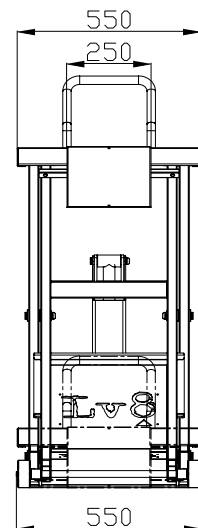
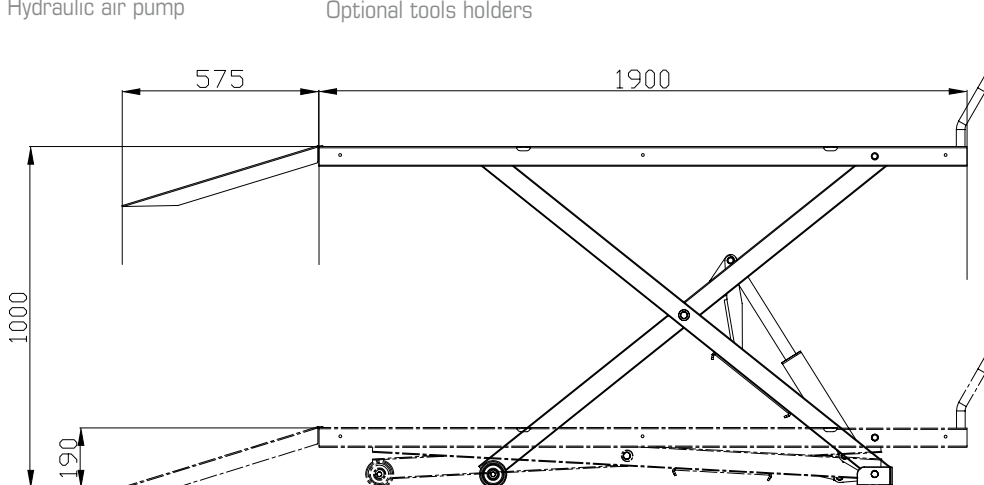


Pompa oleopneumatica
Hydraulic air pump



EG200JP-VP

Vaschette portautensili optional
Optional tools holders



COLOR KIT

Personalizza il tuo sollevatore scegliendo il kit colore preferito tra quelli sotto riportati. Vaschette portautensili e rampa colorati, ferma ruota nero sono gli elementi che compongono ogni kit colore.

Customize your lift by choosing the favorite color kit among those listed below. Colored tools holder kit and ramp, black wheel stopper are the elements included in each color kit.

AVAILABLE COLORS



SCEGLI LO STILE PIU' ADATTO A TE!
Chose your own style!

Colors kit are available for both Nano and Goldrake lifts

HOW IS YOUR LIFT PACKED?



ISOL8 LIFT

La sicurezza sul lavoro è un tema molto importante e rappresenta un fattore determinante di competitività e sviluppo. Isol8 è il primo sollevatore al mondo per operare su moto elettriche. Interamente studiato, progettato e costruito in LV8®, 100% made in Italy, brevettato e certificato CE.

Work's safety is a very important topic and represents a main factor of competitiveness and development. ISOL8 is the first lift in the world to work on electric motorcycles. Fully conceived, designed and built in LV8®, 100% made in Italy, patented and CE certified.



RIVESTIMENTO SPECIALE SPECIAL COATING






SURFACE TECHNICAL DATA

I sollevatori ISOL8 sono dotati di uno speciale rivestimento del pianale, gate e vaschette portautensili che conferisce alla superficie resistenza all'elettricità, all'abrasione e corrosione dalla maggior parte degli agenti chimici. La finitura superficiale inoltre ne conferisce elevate proprietà antiscivolo.

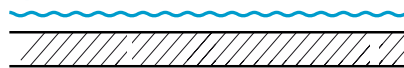
ISOL8 lifts feature a special covering for the platform, gates and tool trays giving them electricity, abrasion and corrosion from most chemical agents resistance property. The surface finishing allows also to prevent slipping.



Finitura superficiale Surface Finishing

-  ● Electrical resistant
-  ● Chemical resistant
-  ● Scratch resistant

Special Coating



Steel Surface



**LAVORA IN TUTTA SICUREZZA!
WORK SAFELY!**



**SOLLEVATORI GOLDRAKE DISPONIBILI
NELLA VERSIONE ISOL8
GOLDRAKE LIFTS AVAILABLE IN ISOL8
VERSION**

**GOLDRAKE 400
GOLDRAKE 600
GOLDRAKE 800**



**SOLLEVATORI NANO DISPONIBILI
NELLA VERSIONE ISOL8
NANO LIFTS AVAILABLE IN ISOL8
VERSION**

**NANO 400
NANO 600**



RELATED PRODUCTS



Pannello in acciaio inox per manutenzione batterie
Stainless steel wall panel for battery maintenance

GO TO PAGE ► 50



EIG-CBE600ADRCT

Vasca per raccolta batterie esauste 250 LT - Coperchio optional
Battery container to stock empty battery 250 Lt - Optional cover



Nastro di delimitazione area
Tape for area delimitation

ISOL8 BENCH

Il banco ISOL8 interamente studiato, progettato e costruito in LV8®, è una workstation innovativa finalizzata a garantire la massima sicurezza dei meccanici durante le operazioni di manutenzione sui veicoli ibridi ed elettrici. Questo banco unitamente al sollevatore ISOL8 costituiscono la prima postazione al mondo, completa e super accessoriata, per operare sui veicoli elettrici in tutta sicurezza.

The ISOL8 bench , fully studied, designed and made in LV8®, is an innovative workstation aimed at ensuring the mechanic's maximum safety during the maintenance work on hybrid and electric vehicles.






**RIVESTIMENTO SPECIALE
SPECIAL COATING**



SURFACE TECHNICAL DATA

Il banco ISOL8 è dotato di uno speciale rivestimento del piano di lavoro che conferisce alla superficie resistenza all'elettricità, abrasione e corrosione dalla maggior parte di agenti chimici. La finitura superficiale inoltre ne conferisce elevate proprietà antiscivolo.

The ISOL8 bench features a special covering for the worktop, giving them electricity, abrasion and corrosion from most chemical agents resistance property. The surface finishing allows also to prevent slipping.

-  **Electrical resistant**
-  **Chemical resistant**
-  **Scratch resistant**

Special Coating



Steel Surface

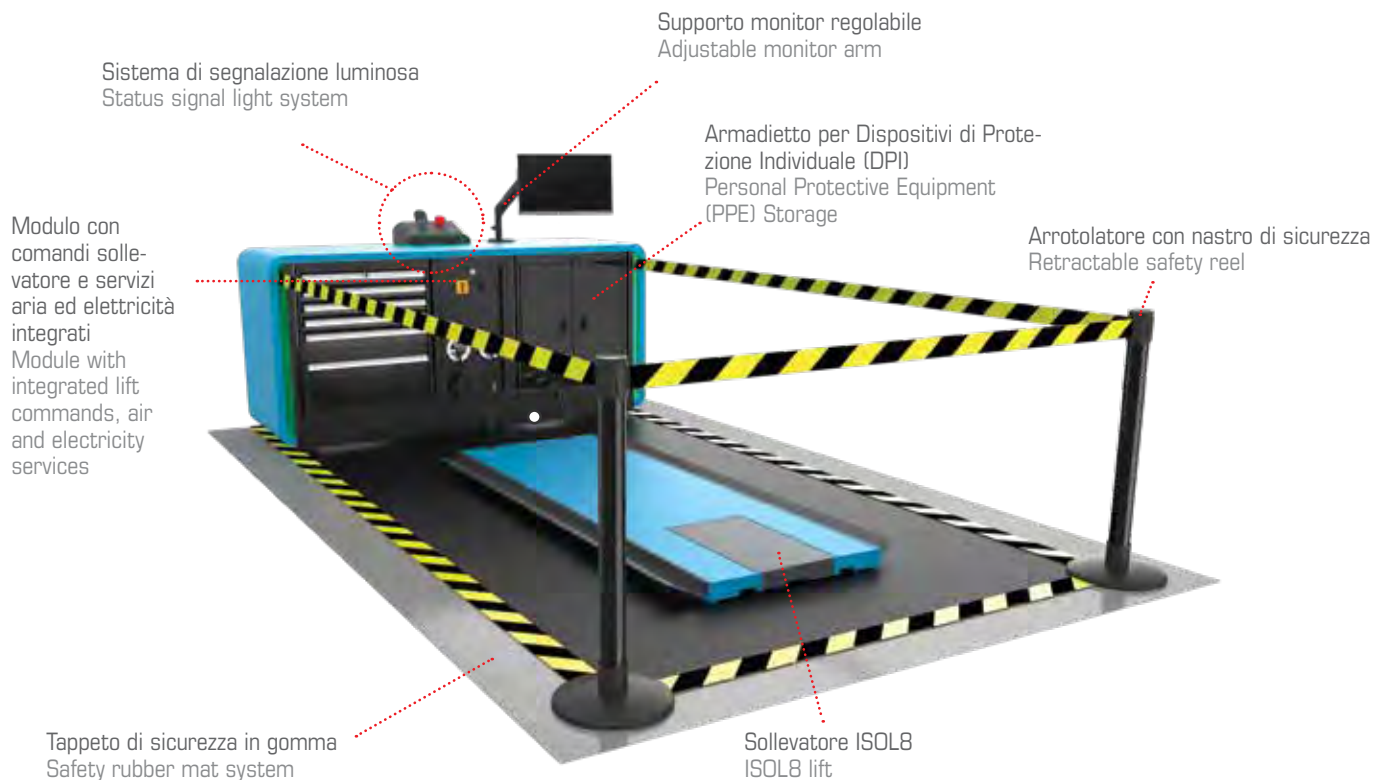


**Finitura superficiale
Surface Finishing**



**LAVORA IN TUTTA SICUREZZA!
WORK SAFELY!**

100%
made in
ITALY



RELATED PRODUCTS



Pannello in acciaio inox per manutenzione batterie
Stainless steel wall panel for battery maintenance



EIG-CBE600ADRCT

Vasca per raccolta batterie esauste 250 LT - Coperchio optional
Battery container to stock empty battery 250 Lt - Optional cover



Nastro di delimitazione area
Tape for area delimitation

GO TO PAGE ► 50

MOTORCYCLE MANUFACTURERS OFFICIAL COLORS

Ogni sollevatore moto può essere personalizzato secondo le specifiche del cliente o quelle imposte dalle case costruttrici rappresentate. Il nostro ufficio tecnico lavorerà al tuo fianco per amplificare la tua Corporate Identity.

Personalizzazioni cromatiche, grafiche e di intaglio laser rendono i nostri prodotti unici, sinonimo di artigianalità e di stile.

Every motorcycle lifter can be customized according to the customer's specifications or those imposed by the representing manufacturers. Our technical office will work on your side to enhance your Corporate Identity.

Personalized colors, graphics and laser engraving make our products unique, synonymous of craftsmanship and style.

KTM



Customization
available for

NANO 400/600



GOLDRAKE 400/600/800

BMW



Customization
available for

NANO 400/600



GOLDRAKE 400/600/800

PIAGGIO



Customization
available for

NANO 400/600



GOLDRAKE 400/600/800

KAWASAKI



Customization
available for

NANO 400/600



GOLDRAKE 400/600/800

PERSONALIZZAZIONE TAGLIO
LASER A RICHIESTA
LASER CUTTING
PERSONALIZATION ON REQUEST



YAMAHA



Customization
available for

NANO 400/600

GOLDRAKE 400/600/800

TRIUMPH



Customization
available for

NANO 400/600

GOLDRAKE 400/600/800

DUCATI



Customization
available for

NANO 400/600

GOLDRAKE 400/600/800

HARLEY



Customization
available for

NANO 400/600

GOLDRAKE 400/600/800

ACCESSORIES



EWCS

Morsa manuale
Manual wheel clamp



Fori per applicazione presenti su
Goldrake E-Bike, Goldrake 400 e
Nano 400
Holes for application are present on
Goldrake E-Bike, Goldrake 400 e
Nano 400



EWCM

Morsa meccanica
Mechanical wheel clamp



EWCM.QK

KIT sgancio rapido morsa
manuale e pneumatica
QUICK FIX KIT for
mechanical and
pneumatic wheel clamp



EWCA

Morsa automatica, ideale per sollevatori e anche per il trasporto delle moto nei camion, furgoni e rimorchi.
Automatic wheel clamp, ideal for lifts and for the motorcycle transportation in your truck, van or trailer as well.

EWCA.QK

KIT sgancio rapido morsa automatica
QUICK FIX KIT for automatic wheel clamp



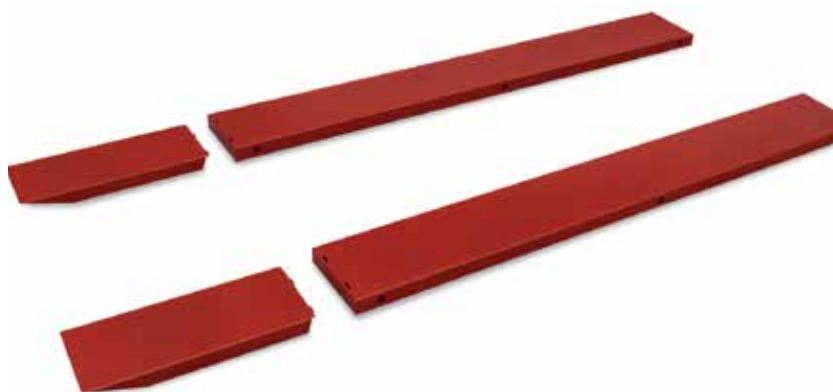
EWCP

Morsa pneumatica
Pneumatic wheel clamp



EWCP.K

Kit collegamento tubi dell'aria
Air hose connection kit



EG600SE

Kit di allargamento per Goldrake 600 (210x27,5cm)
Side extensions kit for Goldrake 600 (210x27,5cm)

EG800SE

Kit di allargamento per Goldrake 800 (220x27,5cm)
Side extensions kit for Goldrake 800 (220x27,5cm)



EG400TR

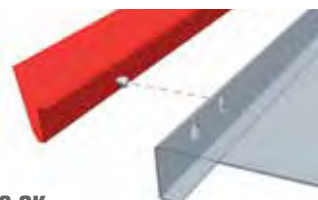
Guide per Goldrake 400 (200cm)
Tie rails for Goldrake 400 (200cm)

EG600TR

Guide per Goldrake 600 (210cm)
Tie rails for Goldrake 600 (210cm)

EG800TR

Guide per Goldrake 800 (220cm)
Tie rails for Goldrake 800 (220cm)



EG400.QK

Kit attacchi rapidi per alette porta utensili
Quick fix kit tool holders goldrake

EG600SE.QK

Kit attacchi rapidi estensioni laterali goldrake
Quick fix kit side extension goldrake



EIE-LTPNK01

Kit radiocomando
Remote control kit



EAP-ALL

Lamiera alluminio antiscivolo per Nano e Goldrake 400/600/800 (54x34cm)
Antiskid aluminium platform for Nano and Goldrake 400/600/800 (54x34cm)

EAP-ALLJ

Lamiera alluminio antiscivolo per Goldrake E-Bike (50x31,5cm)
Antiskid aluminium platform for Goldrake E-Bike (50x31,5cm)



EIE.K2PG

Comando a pedale optional
Pedal control



ERA20

Adattatori in gomma (140x120x20mm)
Rubber adapters (140x120x20mm)



ERA40

Adattatori in gomma (160x120x40mm)
Rubber adapters (160x120x40mm)



ERA60

Adattatori in gomma (160x120x60 mm)
Rubber adapters (160x120x60 mm)



E500C

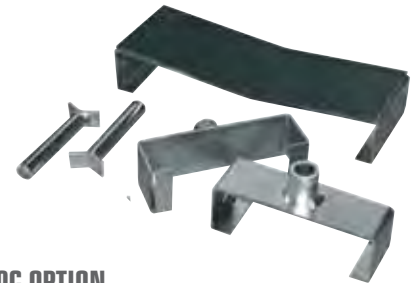
Cavalletto centrale a vite sotto culla per Custom, Harley Davidson, Enduro, Cross, Scooter
 Central Jack under cradle for Custom, Harley Davidson, Enduro, Cross, Scooter

Caratteristiche tecniche

- Altezza minima: 90mm
- Altezza massima: 310mm
- Capacità: 350kg
- Spostamento verticale del carico: 220mm
- Altezza colonne: 130mm
- Dimensioni ingombro: 510x210x170mm
- Peso: 18kg

Technical Features

- Minimum height: 90mm
- Maximum height: 310mm
- Capacity: 350kg
- Lifting height: 220mm
- Columns height: 130mm
- Dimensions: 510x210x170mm
- Weight: 18kg



E500C.OPTION

Kit supporti regolabili optional, solo per E500C
 Optional adjustable supports kit, only for E500C



E500C.L

Cavalletto centrale a vite sotto culla largo
 Large central Jack under cradle

Caratteristiche tecniche

- Altezza minima: 90mm
- Altezza massima: 370mm
- Capacità: 350kg
- Spostamento verticale del carico: 280mm
- Dimensioni ingombro: 510x300x90mm
- Peso: 28kg

Technical Features

- Minimum height: 90mm
- Maximum height: 370mm
- Capacity: 350kg
- Lifting height: 280mm
- Dimensions: 510x300x90mm
- Weight: 28kg





LV8 ▲



**ARREDO MODULARE PER OFFICINA
WORKSHOP MODULAR FURNITURE**



WORKSHOP ARCHITECTURE



Scarica il catalogo tecnico dedicato all'arredo Qube®

Download the technical catalogue dedicated to the Qube® furniture

QUBE® è progettazione, studio e realizzazione di interni d'officina. Grazie ad un'ampia gamma di moduli e complementi 100% made in Italy, interamente progettati e costruiti in LVB®, è possibile strutturare e realizzare soluzioni personalizzate di arredo, integrabili con le specifiche attrezzature di lavoro e gli impianti per la distribuzione aria, fluidi e gas di scarico.

I nostri consulenti analizzano le richieste della clientela creando ambienti dai dettagli sartoriali in linea con il budget della clientela e gli standard estetici e qualitativi richiesti dalla Case Costruttrici.

Il servizio completo di progettazione comprende studi e preventivi preliminari, rilievi misure e consulenza di

interni con l'obiettivo di riorganizzare lo spazio e contemporaneamente definire un profilo di stile unico e originale.

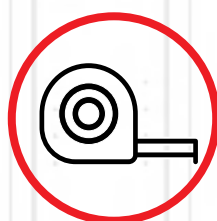
Proponiamo vari livelli di visualizzazione dei nostri progetti sia in 2d che in 3d, dalle planimetrie e tavole tecniche ai render tridimensionali a colori.

Ci occupiamo di nuovi spazi, ma anche di progetti di relooking per rinnovare e migliorare l'aspetto, l'ergonomia e l'efficienza dei singoli ambienti d'officina senza i costi di una ristrutturazione tradizionale poiché non sono necessarie modifiche ad impianti e murature.

Scopri i nostri servizi e richiedi la consulenza dei nostri esperti per un progetto e preventivo gratuiti.



**PROGETTAZIONE
DESIGN**



**PERSONALIZZAZIONE
TAILOR MADE**



**CONSULENZA FINANZIARIA
FINANCIAL ADVICE**

QUBE® is design, study and realization of workshop interiors. Thanks to a wide range of cabinets and accessories 100% Made in Italy, entirely designed and produced in LV8®, it is possible to compose and create customized furniture solutions, which can be integrated with the specific workshop equipment and the air distribution systems, fluids and exhaust gas extraction. Our consultants analyse the customer requests by creating environments with tailored details in line with the client's budget and the aesthetic and quality standards required by the Motorcycles Companies. The complete design service includes preliminary studies and quotations, measurements and

consultancy with the goal of reorganize the space and simultaneously define a unique and original style profile. We propose various ways to browse our projects both in 2D and 3D, from the floorplan and technical drawing to the three-dimensional colour renderings. We take care of new areas, but also of relooking projects to renovate and improve the aesthetic, ergonomics and efficiency of every workshop environments without the costs of a traditional renovation since changes to systems and walls are not necessary. Check out our services and request the advice of one of our experts for a free project and quotation.



SOLLEVATORI MOTO
MOTORBIKE LIFTS



SOLLEVATORI AUTO
CAR LIFTS



ARREDO
FURNITURE



IMPIANTI OLIO
FLUIDS DISTRIBUTION
SYSTEMS



IMPIANTI ARIA
AIR DISTRIBUTION
SYSTEMS



IMPIANTI ASPIRAZIONE GAS DI
SCARICO
EXHAUST EXTRACTION SYSTEMS



PRODUZIONE
PRODUCTION



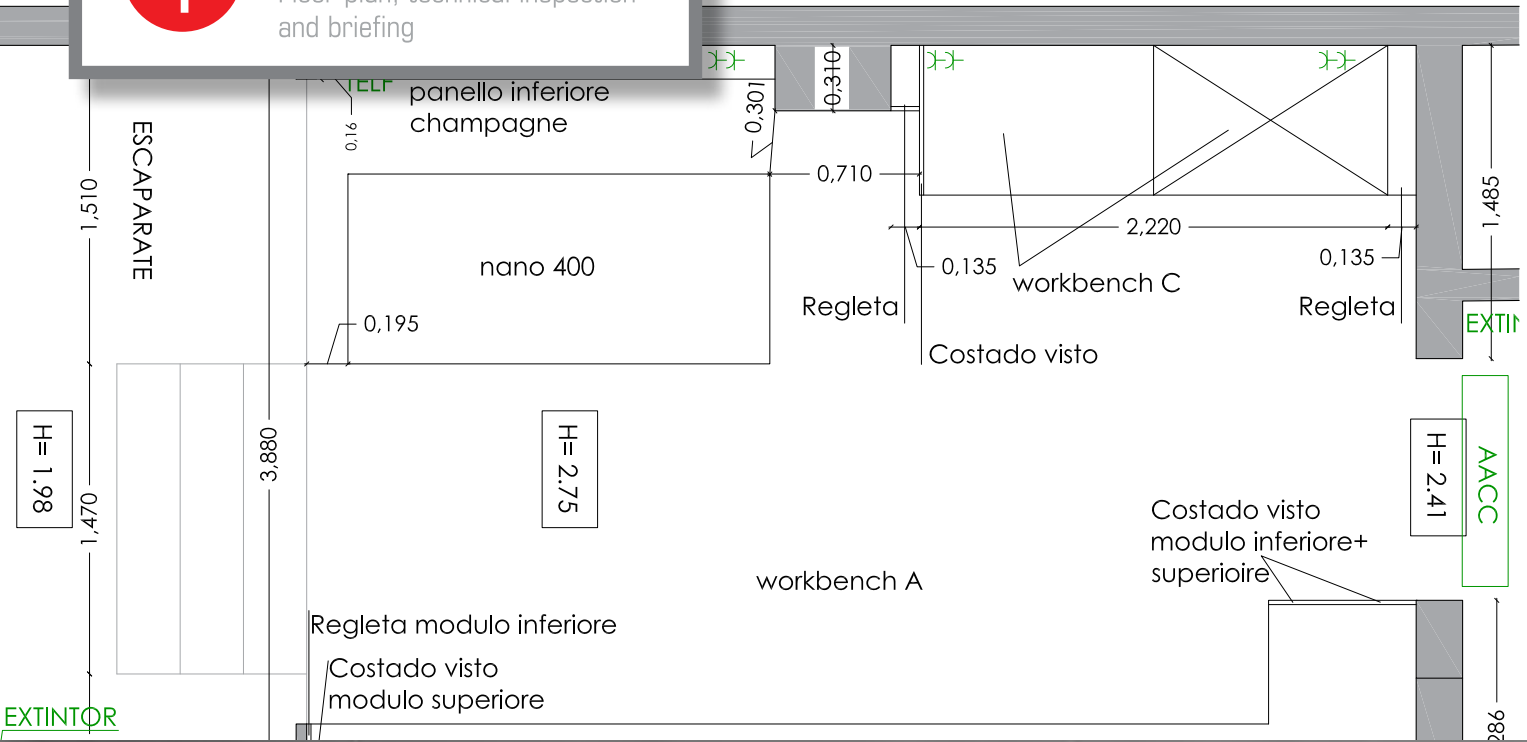
INSTALLAZIONE
INSTALLATION



SUPPORTO POST VENDITA
CUSTOMER CARE

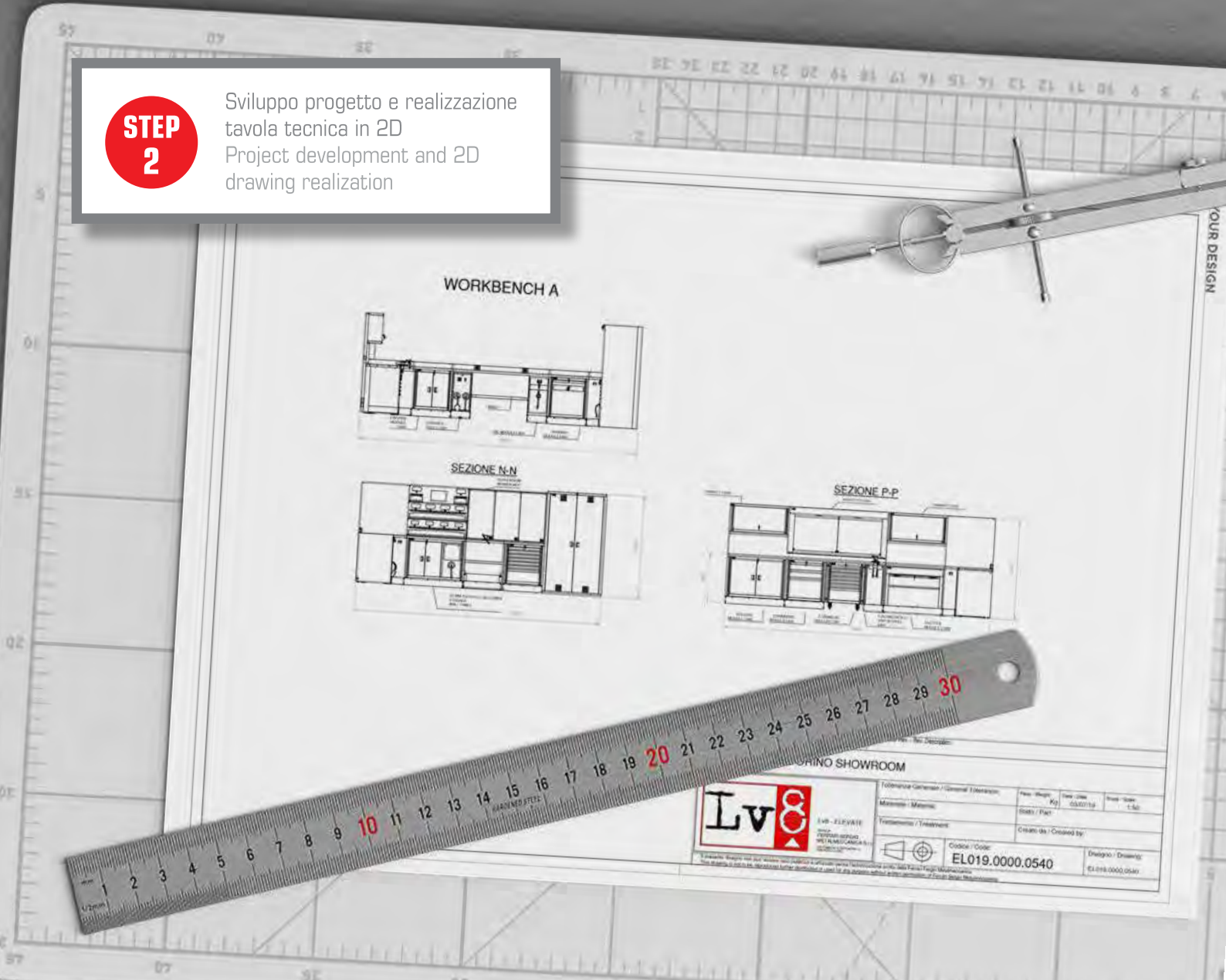
STEP 1

Planimetria , sopralluogo tecnico e condivisione del brief
 Floor plan, technical inspection and briefing



STEP 2

Sviluppo progetto e realizzazione tavola tecnica in 2D
 Project development and 2D drawing realization



Lv	LVB - ELEVATE <small>LINEE VERTICALI ELEVATE PER FIANCHI ANCHE A 180°</small>	Tolleranze Generali / General Tolerances:	Peso (kg):	Area (cm²):	Stato (Stato):
		Materie / Materials:	0,00019	1,50	
Trattamenti / Treatments:		Creata da / Created by:			
		Codice / Code: EL019.0000.0540	Disegno / Drawing: EL019.0000.0540		

**STEP
3**

Realizzazione rendering in 3D e
definizione progetto
3D drawing realization and and
project definition



**STEP
4**

Consegna , istruzioni di montaggio
o installazione diretta
Delivery, assembly instructions or
direct installation



**INVIACI
LA PLANIMETRIA DELLA
TUA OFFICINA!**

Per ricevere un progetto gratuito e
offrire leggi il QR Code, compila il
modulo e allega la tua planimetria.

**SEND US
YOUR WORKSHOP FLOOR
PLAN!**

In order to receive a free project and
offer read the QR Code, fill the form
and attach your workshop floor plan.



CONFIGURATIONS

100%
made in
ITALY



Soluzioni di arredo QUBE® preconfigurate, 100% made in LV8®, sviluppate con l'intento di soddisfare le esigenze del mercato attraverso soluzioni standard sempre disponibili a magazzino.

Le principali caratteristiche:

- 100% made in Italy
- Dimensioni standard
- Personalizzazione colore
- Consegna veloce

I nostri banchi preconfigurati sono sempre integrabili e convertibili all'interno di un progetto QUBE® a misura.

Pre-configured QUBE® furniture solutions, 100% made in LV8®, developed in order to satisfy the market needs through standard solutions always in stock.

The main features:

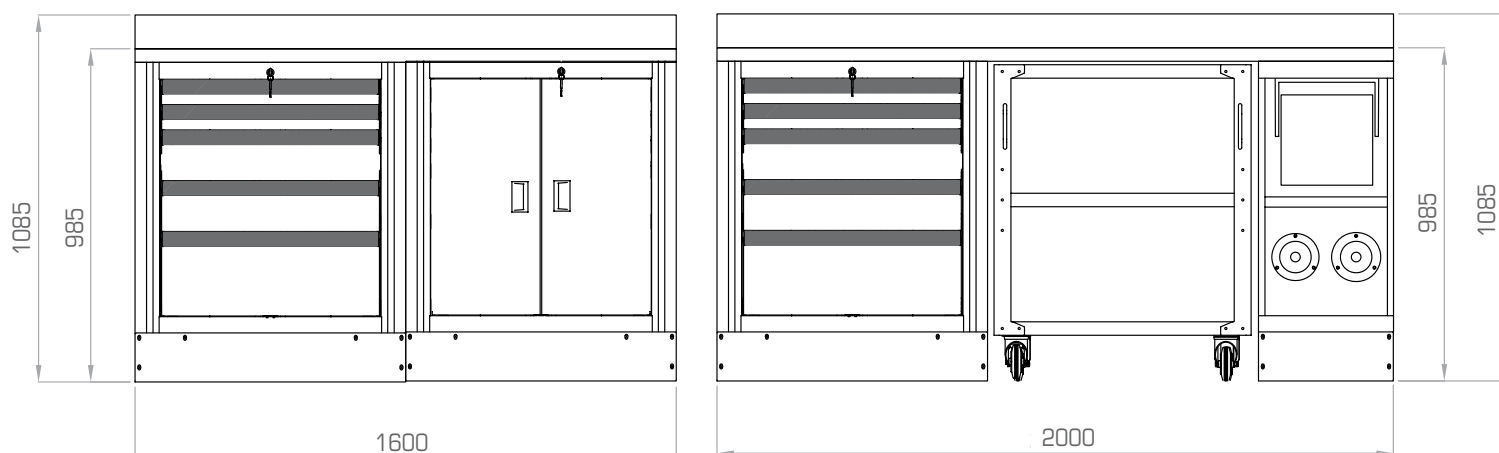
- 100% made in Italy
- Standard dimensions
- Color customization
- Fast delivery

Our pre-configured workbenches can be always integrated and converted within a tailor made QUBE® project.

COMPONI IL TUO BANCO DI LAVORO! COMPOSE YOUR WORKBENCH!

STEP 1

Scegli la dimensione del banco: 1600 oppure 2000 mm
Choose the workbench dimension: 1600 or 2000 mm



STEP 2

Seleziona la configurazione che preferisci
Choose your favorite configuration

1600



GO TO PAGE ► 42

2000



GO TO PAGE ► 43

STEP 3

Integra la tua configurazione aggiungendo la parte superiore
Integrate your configuration adding the upper part

Solo per banco da 1600 mm
For 1600 mm workbench only



EQP16-KIT

Kit 2 pensili L. 800 mm cad., tamponamento e struttura autoportante
2 wall cabinet 800 mm each, bottom closing panel and self-supporting kit

Solo per banco da 2000 mm
For 2000 mm workbench only



EQPU20-KIT

Kit griglia portautensili L. 2000 mm e struttura autoportante
Tools holder grid L. 2000 mm and self-supporting kit

Solo per banco da 2000 mm
For 2000 mm workbench only



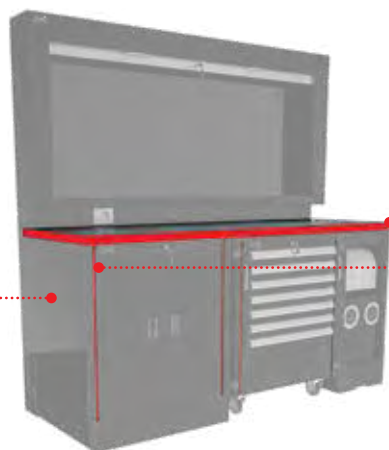
EQAT20-KIT

Kit porta utensili a muro L. 2000 mm con serranda in alluminio e struttura autoportante
Tools holder wall panel L. 2000 mm with aluminum shutter and self-supporting kit

STEP 4

Scegli il tuo colore preferito tra quelli disponibili per piana e strisce verticali
Choose your favorite color among those available for the top and the vertical stripes

Moduli sempre neri RAL 9005 standard
Modules always black ral 9005 standard



R RED RAL 3002

B BLUE RAL 5005

O ORANGE RAL 2009

Y YELLOW RAL 1021

G GREEN RAL 6018

W WHITE RAL 9016

STEP 5

Aggiungi gli accessori
Add the accessories



EQAC-AR10

Arrotolatore aria con uscita M1/4"
Air hose reel with M1/4" exit



EQAC-ER10

Arrotolatore corrente 220V 1600W con 3 prese shuko
Electric cable reel 220V 1600W with 3 shuko sockets



EQAT16-KG01

Kit ganci per utensili vari 100pz.
In FE zincato con tassello a vite 100pz. hooks in galvanised steel



Assortimenti di utensili in termoformato soft
Soft thermoformed trays with tools assortments

GO TO PAGE ▶ 74-75



EQS16-01

Banco L.1600 mm con ripiano, tapparella avvolgibile in alluminio e chiusura a chiave, tamponamento H.100 mm, piana e copertura in ABS anti olio e anti benzina.

L.1600 mm Workbench with L 1600mm Cabinet with roller shutter, key lock and inside shelf, H 100mm Blind bottom closing panel, Worktop and Anti-Petrol and Anti-Oil ABS Worktop cover.



EQS16-02

Banco L.1600 mm con cassettiera fissa a 5 cassetti L.800 mm, modulo a 2 ante L.800 mm con ripiano interno e chiusura a chiave, tamponamento H 100 mm, piana e copertura in ABS anti olio e anti benzina.

L.1600 mm Workbench with L 800 mm Cabinet with 5 drawers, L 800mm Cabinet with 2 doors, key lock and adjustable inside shelf, H 100mm Blind bottom closing panel, Worktop and Anti-Petrol and Anti-Oil ABS Worktop cover.



EQS20-01

Banco L.2000 mm con ripiano L.1600 mm tapparella avvolgibile in alluminio e chiusura a chiave, tamponamento H.100 mm con presa, piana e copertura in ABS anti olio e anti benzina.

L 2000mm Workbench with L 1600mm Cabinet with roller shutter, key lock and inside shelf, L 400mm Cabinet with predisposition for 2 hose reels and paper holder compartment, H 100mm Bottom closing panel with electric socket, Worktop and Anti-Petrol and Anti-Oil ABS Worktop cover.



EQS20-02

Banco L.2000 mm con cassetteria fissa a 5 cassetti L.800mm, carrello a 3 ripiani sottopiana, modulo L.400mm con predisposizione per 2 arrotolatori e vano portarotolo, tamponamento H.100 mm con presa, piana e copertura in ABS anti olio e anti benzina.

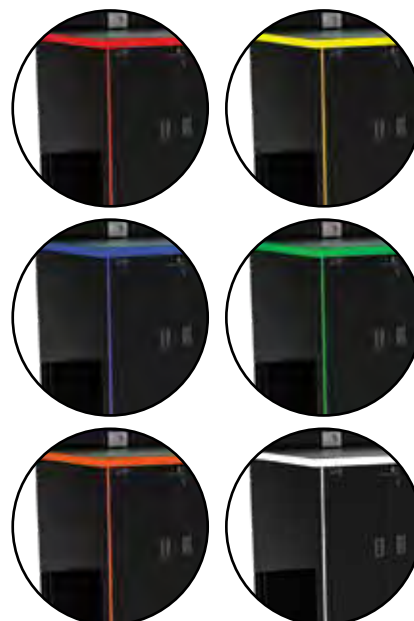
L 2000mm Workbench with L 800mm Cabinet with 5 drawers, L 800mm Under table trolley 3 shelves, L 400mm Cabinet with predisposition for 2 hose reels and paper holder compartment, H 100mm Bottom closing panel with electric socket, Worktop and Anti-Petrol and Anti-Oil ABS Worktop cover.

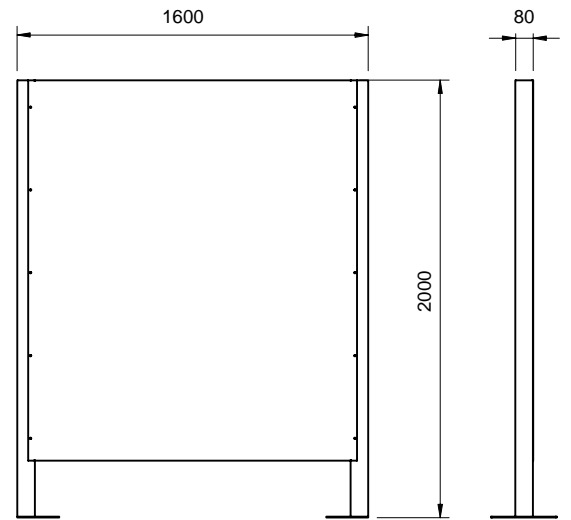


EQS20-03

Banco L.2000 mm con modulo 2 ante 800 mm, carrello 7 cassetti, modulo L.400 mm con predisposizione per 2 arrotolatori e vano portarotolo, tamponamento H.100 mm con presa, piana e copertura in ABS anti olio e anti benzina.

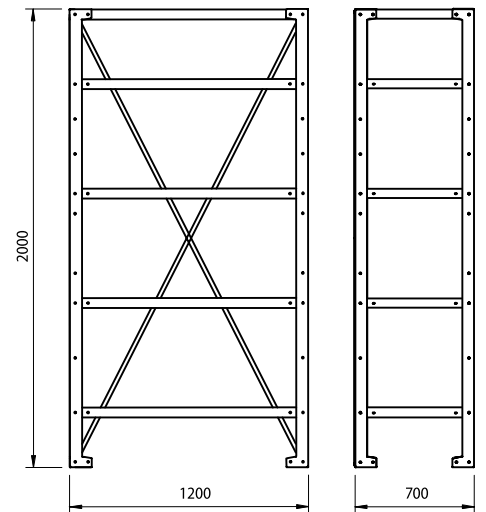
L 2000mm Workbench with L 800mm Cabinet with 2 doors, L 800mm Under table trolley with 7 drawers, L 400mm Cabinet with predisposition for 2 hose reels and paper holder compartment, H 100mm Bottom closing panel with electric socket, Worktop and Anti-Petrol and Anti-Oil ABS Worktop cover.





EQPM01

Paretina mobile divisoria L.1600 mm
Movable partition wall L.1600



EQSC0807

Scaffale a 4 ripiani
n°4 shelf module
H2000 L800 P700

EQSC1207

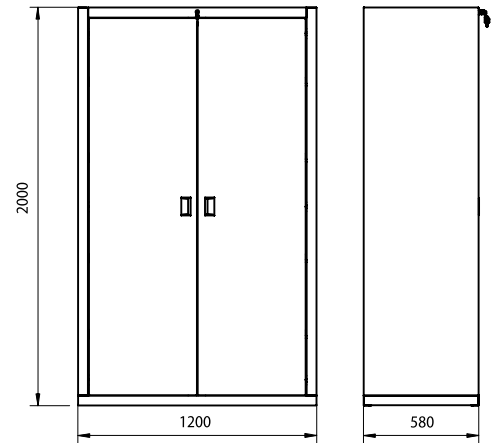
Scaffale a 4 ripiani
n°4 shelf module
H2000 L1200 P700

EQSC1607

Scaffale a 4 ripiani
n°4 shelf module
H2000 L1600 P700

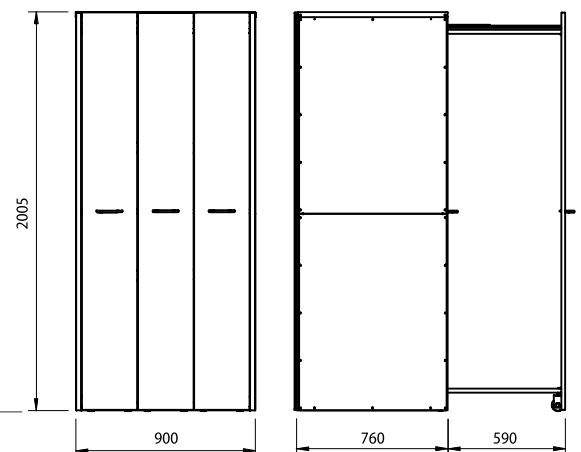
EQSC1607

Scaffale a 4 ripiani
n°4 shelf module
H2000 L2000 P700



EQA2A

Armadio a 2 ante con chiusura a chiave e 4 ripiani regolabili
 2 doors closet with key lock and 4 adjustable shelves



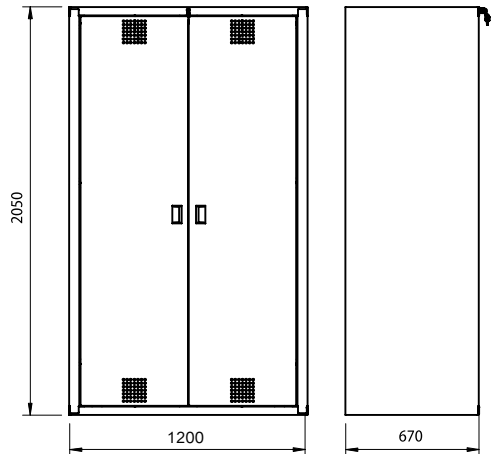
EQAF01

Armadio a 3 cassetti verticali ad estrazione guidata con
 doppie griglie forate portautensili
 Closet with 3 vertical drawers by sliding extraction with double tool grids

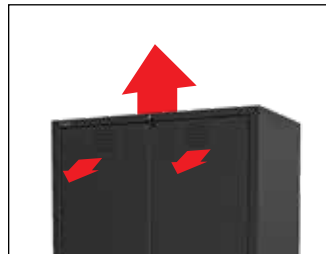


EQA03R

Armadio stoccaggio oli a due ante, dotato di chiusura a chiave, 3 ripiani scorrevoli e regolabili in altezza, vasca di raccolta olio e fori di aerazione per il ricircolo dell'aria.
 Closet for oil storage equipped with key lock, 3 sliding and height adjustable shelves, oil collection tank and ventilation holes for air circulation



RIPIANI ESTRAIBILI
 Ripiani scorrevoli su cuscinetti ad altezza regolabile dotati di divisori
REMOVABLE SHELVES
 Sliding shelves on bearings with adjustable height and dividers



FORI AERAZIONE
 Fori di aerazione per il ricircolo dell'aria sul retro e sulle ante dell'armadio
VENTILATION HOLES
 Ventilation holes for air circulation on the back and on the doors of the closet



VASCA DI RACCOLTA
 Vasca di raccolta olio capacità max 80 lt in acciaio inox, saldata e con griglia removibile
COLLECTION TANK
 Stainless steel oil collection tank max capacity 80 lt, welded and with removable grid

RELATED PRODUCTS



EI-PF60.202

Pompa manuale con pescante telescopico per fusti 60-202 Lt
 Manual pump for drums with telescopic suction tube 60-202 Lt



EIO-EKON101Z

Vasca portafusti (1 fusto)
 Drums container (1 drum)

EIO-EKON102Z

Vasca portafusti (2 fusti)
 Drums container (2 drums)

EIO-EKON104Z

Vasca portafusti (4 fusti)
 Drums container (4 drums)



EIO-ECOIL260N

Campana per raccolta e stoccaggio olio esausto 300 lt
 Exhaust oil recovery and stocking tank 300 lt

EIO-ECOIL500N

Campana per raccolta e stoccaggio olio esausto 500 lt
 Exhaust oil recovery and stocking tank 500 lt



Serratura a chiave
Key lock



Guide ad alta portata
High capacity slides



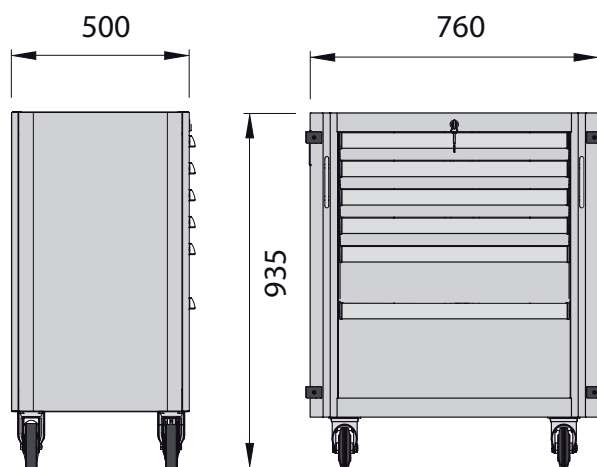
Ruote omnidirezionali con
freno integrato
Omnidirectional-wheels
with integrated brakes



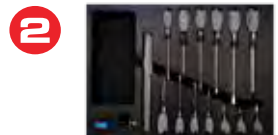
Tamponi paracolpi
Protection bumpers

EQM7K.7605

Carrello 7 cassetti integrato con piano di lavoro in legno antiolio
Integrated under table 7 drawer trolley with oil-resistant wooden worktop



75 mm	50 kg
75 mm	50 kg
75 mm	50 kg
75 mm	50 kg
75 mm	50 kg
75 mm	50 kg
250 mm	50 kg



**GLI ASSORTIMENTI SI ADATTANO AL CASSETTO DEI
NOSTRI CARRELLI E CASSETTIERE L. 800 MM
THE ASSORTMENTS ARE SUITABLE TO THE DRAWERS OF
OUR CABINETS AND TROLLEYS L. 800 MM**

**Scopri gli assortimenti di utensili in
termoformato soft disponibili
Find out the available soft thermoformed
trays with tool assortments.**

GO TO PAGE ► 74-75

SUSPENSION BENCH

La prima workstation per lavorare su ogni tipo di sospensione motoclistica. Si tratta di una postazione di lavoro specifica progettata dai tecnici e designer LV8® in collaborazione con uno dei più importanti produttori di ammortizzatori mondiali, 100% made in LV8®.

The first workstation to operate on every kind of motorcycle suspension. It is been completely designed and created by the LV8® technicians in collaboration with one of the most important suspensions manufacturers, 100% made in LV8®.



Griglia in acciaio inox per fissare gli ammortizzatori
Stainless steel grid to fix the shock absorbers

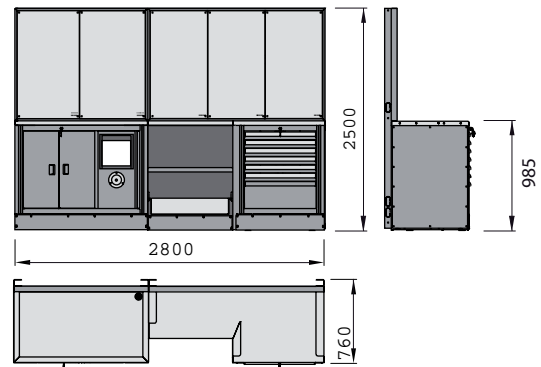
Vasca di raccolta in acciaio inox per l'olio usato
Stainless steel drain tank for used forks oil

Morsa da banco per fissare le forcelle
Bench vise to fix the forks

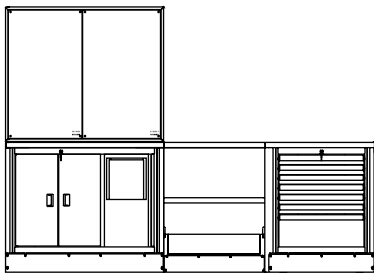
Piano di lavoro in acciaio inox
Stainless steel Worktop

Vaschetta estraibile per raccolta olio
Extractable oil collection tray

EQSB28-01

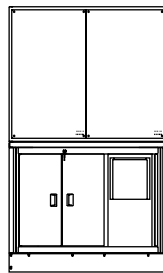


AVAILABLE CONFIGURATIONS



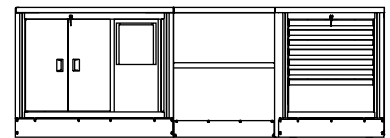
EQSB28-02

Configurazione L. 2800 mm con vasca, piano e unica griglia in inox
L.2800 mm configuration with stainless steel tank, worktop and single grid



EQSB12-01

Configurazione L. 1200 mm con vasca e unica griglia in inox
L.1200 mm configuration with stainless steel tank and single grid



EQSB28-03

Configurazione L. 2800 mm senza griglie
L.2800 mm configuration without grids.

OPTION



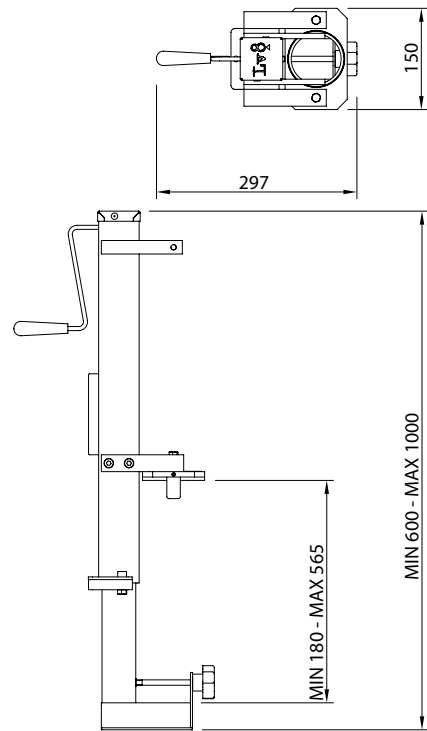
E450SA

Smonta molle per mono ammortizzatore e per forcelle, meccanico a vite
Shock-absorber disassembler, with mechanical screw compression system



1599/125

Morsa da banco Baum mm.125
Baum bench vice mm.125



INCLUDED ADAPTER	74mm	E450SA.F74
E450SA-FK OPTIONAL ADAPTER KIT	45mm	E450SA.F45
	47mm	E450SA.F47
	50mm	E450SA.F50
	53mm	E450SA.F53
	56mm	E450SA.F56
	59mm	E450SA.F59
	62mm	E450SA.F62
	68mm	E450SA.F68
	71mm	E450SA.F71
	75mm	E450SA.F75
	77mm	E450SA.F77
	80mm	E450SA.F80
	84mm	E450SA.F84
87mm	E450SA.F87	

E450SA

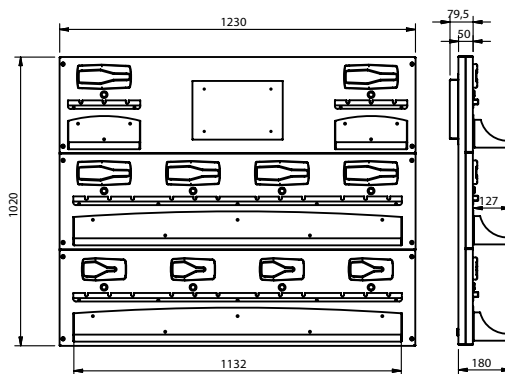
Smonta molle per mono ammortizzatore e per forcelle, meccanico a vite
Shock-absorber disassembler, with mechanical screw compression system

BATTERY MAINTENANCE STATION

Il pannello in acciaio inox con vaschette alloggiamento batterie è attrezzabile sino a un massimo di 10 caricabatterie ed è studiato per offrire una postazione ergonomica ed efficiente dedicata alla preparazione e manutenzione delle batterie al piombo e al litio. 100% made in LV8®.

The stainless steel wall panel with shelves for battery housing can be configured with up to 10 chargers. It is designed to offer an ergonomic and efficient location dedicated to the preparation and maintenance of lead and lithium batteries. 100% made in LV8®.

100%
made in
ITALY



EQPCPO-01

Pannello in acciaio inox con predisposizione per alloggiamento 10 caricabatterie e quadro elettrico (optional)
Stainless steel wall panel with predisposition for housing 10 chargers and electric panel (options)



Il pannello può essere integrato ai moduli di arredo Qube con piano di lavoro a vasca in acciaio inox per consentire una facile pulizia e migliore conservazione nel tempo in caso di sversamento degli acidi utilizzati.

The panel can be integrated to the Qube furniture modules with a stainless steel worktop with tank for a easy cleaning and better storage over time in case of spillage of the acids used.

OPTION



Quadro elettrico
Electric panel



ECBS0801

Shield 8 caricabatterie per batterie al piombo
SHIELD 8 charger for lead batteries



ECBSLT01

Shield LT caricabatterie per batterie al piombo e al litio
SHIELD LT charger for lead and lithium batteries



EIG-CBE600ADRCT

Vasca per raccolta batterie esauste 250 LT - Coperchio optional
Battery container to stock empty battery 250 Lt - Optional cover

RACING BENCH

Il banco Racing, 100% made in LV8®, è dedicato alla preparazione dei veicoli racing e ideale per le manutenzioni all'interno di ambienti ristretti come i paddock. Il banco è composto da 2 moduli su ruote e una solida piana in legno multistrato. La facilità di movimentazione e lo smontaggio rapido agevolano gli operatori nelle frequenti operazioni di carico e scarico furgone-paddock.

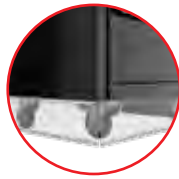
The Racing bench, 100% Made in LV8®, is dedicated to the preparation of racing vehicles and perfect for the maintenance in small spaces such as paddocks. The bench is composed by 2 cabinets on wheels and a solid plywood worktop. The ease of handling and the rapid disassembly simplify the workers in the frequent operation of loading and unloading the paddock-truck.

CHOOSE THE COLORS

- R** RED RAL 3002
- B** BLUE RAL 5005
- O** ORANGE RAL 2009
- Y** YELLOW RAL 1021
- G** GREEN RAL 6018
- W** WHITE RAL 9016



Frontalino removibile di copertura ruote
Removable front panel to hide the wheels



OPTION



EQAC-AR10

Arrotolatore aria con uscita M1/4"
Air hose reel with M1/4" exit



EQAC-ER10

Arrotolatore corrente 220V 1600W con 3 prese shuko
Electric cable reel 220V 1600W with 3 shuko sockets



EQR-01

Banco racing con cassettera a 6 cassetti e modulo servizio con cestino, portarotolo, presa e predisposizione arrotolatore.
Racing bench with 6 drawers cabinet and service module with rubbish bin, paper holder, socket and hose reel predisposition.



EQR-02

Banco racing con modulo a 2 ante e modulo servizio con cestino, portarotolo, presa e predisposizione arrotolatore.
Racing bench with 2 doors cabinet and service module with rubbish bin, paper holder, socket and hose reel predisposition.

RELATED PRODUCTS



E620RA



E600RA



E900T



E900P

GO TO PAGE ► 63-64



LV8



LV

LV8 ELEVATE

TERMIGNONI



**CAVALLETTI MOTO
PADDOCK STANDS**



L&GO

Caratteristiche tecniche

- Sistema di connessione brevettato
- Inserimento manuale facile e veloce
- Nessun uso di viti e bulloni
- Verniciatura verde, bianca, rossa
- Senza saldature
- Porta cursore in poliammide
- 4 ruote in gomma termoplastica

Technical features

- Patented connection system
- Quick and easy manual connection
- No use of screws or bolts
- Green, white and red painting
- No welding
- Cursor-holder in polyamide
- 4 rubber covered wheels

100%
made in
ITALY



E620LV

Cavalletto posteriore universale con cursori a V – tricolore
Universal rear stand with V fork cursors – tricolor



E620LG

Cavalletto posteriore universale con cursori in gomma – tricolore
Universal rear stand with rubber cursors – tricolor



E630L

Cavalletto monobraccio sinistro - senza perno - nero opaco
Left side single arm stand - without pin - mat black

ADD THE PIN

KTM



E630/03K

KTM 1290 Super Duke R

TRIUMPH



E630/03T

Triumph Daytona, Speed Triple

BMW



E630/03B52.9

BMW K 1200, K 1300 R/S/RS/RT/GT, R 1200 S/ST, HP2

DUCATI



E630/03D

Ducati 748, 848, 916, 996, 998, Monster, Multistrada 1000/1100, Hypermotard



E630/03D40

Ducati 1098/1198, Diavel, Multistrada 1200, Streetfighter, Panigale



E630/03D42

MV-Agusta e Ducati Ø 42 (1098/1198)

HONDA



E630/03H

Honda Crossrunner, VFR



E630/03HC

Honda CB1000R ≤ 2017



E630/03HC18S

Honda CB1000R 18 ≥ 2018 - sx



E600LC

Cavalletto anteriore universale - inclusi cursori anteriori a cono - tricolore
Universal front stand - front cone cursors included - tricolor

DUCATI



E620LD

Cavalletto posteriore universale per gamma Ducati con cursori a V e in gomma
Universal rear stand for Ducati range with fork and rubber cursors kits

Cursori in gomma
Rubber cursors kit



E600LD

Cavalletto anteriore universale per gamma Ducati con cursori a cono e in gomma
Universal front stand for Ducati range with cone and rubber cursors kits

Supporti in gomma per pinza radiale
Rubber cursors kit for radial brakes

DIAVOL

Caratteristiche tecniche

- Verniciatura nera opaca
- Senza saldature
- Porta cursore in poliammide
- 4 ruote in gomma termoplastica

Technical features

- Mat black painting
- No welding
- Cursor-holder in polyamide
- 4 rubber covered wheels

100%
made in
ITALY



E620D

Cavalletto posteriore universale. **H: 36cm**
Universal rear stand. **H: 36cm**



E620/09

Cursori in gomma
Rubber cursors kit



E620/08C

Cursori a V
V fork cursors kit



E620DL

Cavalletto posteriore LOW per Suzuki. **H: 30cm**
Rear low stand for Suzuki. **H: 30cm**



E620/08C

Cursori a V
V fork cursors kit



Imballo dei cursori
Cursors kit packaging



E620/08C

Cursori a V
V fork cursors kit

E620DL+

Cavalletto posteriore LOW+ per Suzuki B-King e Hayabusa. **H: 27cm**
Ideale per moto con nottolini in posizione ribassata e di peso elevato

Rear LOW+ stand for Suzuki B-King and Hayabusa. **H: 27cm**
Suitable for heavy motorcycles with low-set bobbins



Imballo dei nottolini
Bobbins kit packaging

Colori disponibili

A = argento
N = nero
T = titanio

Available colours

A = silver
N = black
T = titanium



E201/08125 A
E201/08125 N
E201/08125 T

Nottolini in alluminio
M8x1,25 (Suzuki, Honda, Ducati,
Triumph*)
Aluminium bobbins
M8x1,25 (Suzuki, Honda, Ducati,
Triumph*)

*per Triumph Speed Triple e Tiger 800 è necessario il kit E201/08K
E201/08K is necessary for Triumph Speed Triple and Tiger 800



E201/08K

Kit adattatori Triumph Street
Triple e Tiger 800
Triumph Street Triple and Tiger
800 adapters kit



E201/06100 A
E201/06100 N
E201/06100 T

Nottolini in alluminio
M6x1 (Aprilia, Yamaha)
Aluminium bobbins
M6x1 (Aprilia, Yamaha)



E201/10100 A
E201/10100 N
E201/10100 T

Nottolini in alluminio
M10x1,50 (Ktm)
Aluminium bobbins
M10x1,50 (Ktm)



E201/10125 A
E201/10125 N
E201/10125 T

Nottolini in alluminio
M10x1,25 (Kawasaki)
Aluminium bobbins
M10x1,25 (Kawasaki)



E630DR

Cavalletto monobraccio destro, senza perno
Right side single arm stand, without pin



E630D

Cavalletto monobraccio sinistro, senza perno
Left side single arm stand, without pin



E630DS

Cavalletto monobraccio per scooter BMW, senza perno
Single arm stand for BMW scooter, without pin



E630/03B28

Perno per scooter BMW escluso
BMW scooter pin not included

DUCATI



E630/03DX

Ducati DX/Right
848 08-10, 848 EVO

BMW



E630/03B30

BMW F 650 CS, F800 S/ST



E630/03B50.5

BMW R 1200 GS/R/RT

HONDA



E630/03HC18D

Honda CB1000R 18 ≥ 2018
– dx



KTM



E630/03K

KTM 1290 Super Duke R

TRIUMPH



E630/03T

Triumph Daytona, Speed
Triple

BMW



E630/03B52.9

BMW K 1200, K 1300 R/S/
RS/RT/GT, R 1200 S/ST, HP2

DUCATI



E630/03D

Ducati 748, 848, 916, 996,
998, Monster, Multistrada
1000/1100, Hypermotard



E630/03D40

Ducati 1098/1198, Diavel,
Multistrada 1200,
Streetfighter, Panigale



E630/03D42

MV-Agusta e Ducati Ø 42
(1098/1198)

HONDA



E630/03H

Honda Crossrunner, VFR



E630/03HC

Honda CB1000R ≤ 2017



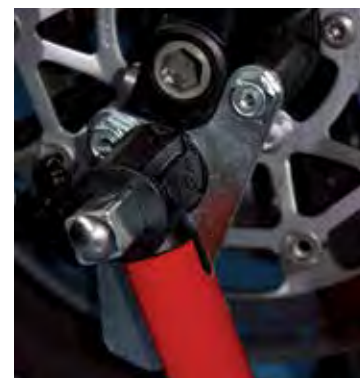
E630/03HC18S

Honda CB1000R 18 ≥ 2018
– sx



E620DB

Cavalletto posteriore per Triumph Bonneville - Truxton - Scrambler
Rear stand for Triumph Bonneville - Truxton - Scrambler



E600D

Cavalletto anteriore universale
Universal front stand

E600/03

Cursori a rulli
Roller cursors kit

E600/07

Cursori a cono
Cone cursors kit

E600/08

Cursori a cono
asimmetrici
Asymmetric cone
cursors kit



E601D

Cavalletto anteriore fisso
Front fixed stand



E600DH

Cavalletto anteriore alto per moto con pinza radiale
Front high stand for motorbikes with radial brakes



E620/07

Supporti in gomma per pinza radiale
Rubber cursors kit for radial brakes



E611S

Cavalletto anteriore a leva per canotto sterzo con perno universale
e piastra per MV-Agusta e Ducati
Front under-yoke stand with lever with universal pin and plate for
Mv-Agusta and Ducati



Perno conico in acciaio
Steel conic pin



Piastra per MV-Agusta
e Ducati
Plate for MV-Agusta
and Ducati



E610DP

Cavalletto anteriore per canotto sterzo
Front under-yoke stand



Kit 7 perni
7 pin kit



E640H

Cavalletto centrale per Honda VFR 1200 F e Crosstourer
 Honda VFR 1200 F and Crosstourer central stand



E640H-PIN

Kit perni
 Pin kit



E640

Cavalletto centrale universale a perno passante
 Universal central stand with through axle

E640-PIN10

Perno Ø 10
 Ø 10 pin

E640-PIN12

Perno Ø 12
 Ø 12 pin

E640-PIN158

Perno Ø 15/8
 Ø 15/8 pin



E601DT

Cavalletto anteriore fisso per T-MAX 2012 e successivi
 Front fixed stand for T-MAX 2012 and later



E620DT

Cavalletto posteriore per T-MAX 2012 e successivi. Includi cursori in gomma
 Rear stand for T-MAX 2012 and later. Rubber cursors kit included



Supporti in gomma inclusi
 Rubber cursors kit included

RACING

Caratteristiche tecniche

- Tubo in alluminio verniciato nero opaco
- Forchette in alluminio ricavate dal pieno, fissate al tubo mediante boccola ad espansione
- Supporti in alluminio ricavati dal pieno con rulli in nylon per pinze radiali, fissati al tubo mediante boccole ad espansione
- Ruote in nylon con cuscinetti a sfera

Technical features

- Aluminium pipe, mat black painted.
- Milled aluminium fork adaptors fixed through expansion bushes
- Milled aluminium adaptors with nylon rollers for radial brakes fixed through expansion bushes
- Nylon wheels with ball bearings

100%
made in
ITALY



E620RA

Cavalletto posteriore in alluminio
Aluminium rear stand



Cursori a forchetta
in alluminio
Aluminium fork cursors



E600RA

Cavalletto anteriore in alluminio
Aluminium front stand



Cursori a rullo in alluminio
Aluminium rollers cursors

Dimensioni

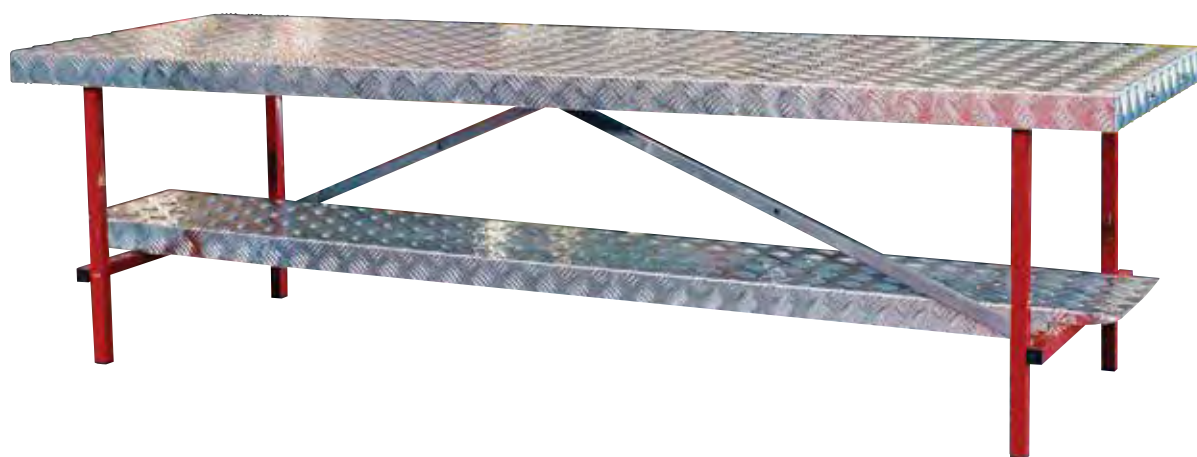
- Altezza: 570mm
- Larghezza: 660mm
- Lunghezza: 2000mm
- Lunghezza rampa: 1950mm
- Peso: 29Kg
- Portata: 250Kg

Dimensions

- Height: 570mm
- Width: 660mm
- Length: 2000mm
- Ramp length: 1950mm
- Weight: 29Kg
- Capacity: 250Kg



LEGGERO E PIEGHEVOLE.
LIGHT AND FOLDABLE.



E400R

Banco di lavoro in alluminio antiscivolo con piedi richiudibili e rampa di salita removibile
Anti-skid aluminium workbench with foldable tubular legs and removable ramp



E900T

Coppia cavalletti centrali per telaio con asta inclusa (H: 67-102cm)
Central stands for frame with steel tube rod (H: 67-102cm)



E900P

Coppia cavalletti centrali per pedana poggia piedi (H: 38-56cm)
Central stands for footpeg rests (H: 38-56cm)

OFF ROAD

100%
made in
ITALY



Dimensioni

- Altezza minima: 290mm
- Altezza massima: 400mm.
- Appoggio: 300x150mm.
- Peso: 7,5Kg

Dimensions

- Minimum height: 290mm
- Maximum height: 400mm.
- Support: 300x150mm.
- Weight: 7,5Kg

E800L

Cavalletto Cross
Cross stand



Dimensioni

- Altezza minima: 250mm
- Altezza massima: 350mm.
- Appoggio: 300x230mm.
- Peso: 7,5Kg

Dimensions

- Minimum height: 250mm
- Maximum height: 350mm.
- Support: 300x230mm.
- Weight: 7,5Kg

E800M

Cavalletto Motard
Motard stand



Dimensioni

- Altezza: 410mm
- Appoggio: 300x220mm.
- Peso: 2,5Kg

Dimensions

- Height: 410mm
- Support: 300x220mm.
- Weight: 2,5Kg



E800CF

Cavalletto cross racing in alluminio
Aluminium racing cross stand

VAN



EWCAF

Morsa automatica per furgone
Automatic wheel vise for trucks and vans



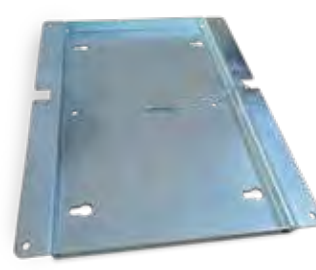
EWCAF.KC

Set due flange per fissare la morsa automatica ai carrelli a binario
Two flange set to fix automatic wheel vice on trailer with lanes.



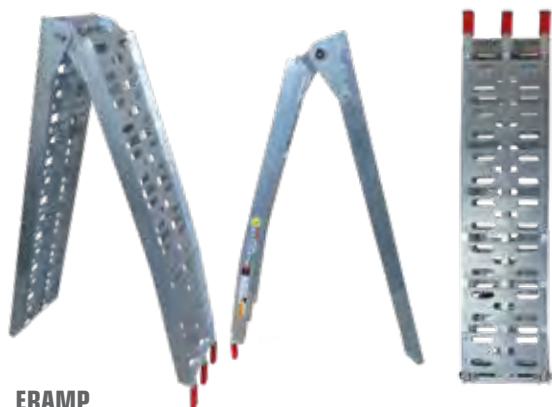
EWCAF.KP

Set piedi di allargamento per morsa per furgoni con appoggi in plastica
Enlargement foot set with plastic feet for automatic wheel vice.



EWCAF.KS

Piastra versione sgancio rapido
Quick release version plate



ERAMP

Rampa in alluminio 230x2200
Aluminium ramp 230x2200

Lunghezza Length (mm)	2200
Larghezza Width (mm)	230
Altezza Height (mm)	100
Max. Altezza di carico (mm) Max. Load Height (mm)	666
Peso Weight (kg)	7.5
Capacità Capacity (kg)	340

GARAGE

“Sotto cavalletti” utilizzabili con tutte le moto e scooter provviste di cavalletto centrale e Scooter Honda SH. Equipaggiati con 4 ruote girevoli in poliuretano, due delle quali con freno, consentono di spostare il veicolo in tutte le direzioni agevolandone il parcheggio in garage e in spazi ristretti.

“Under stands” for any kind of motorcycle or scooter with central stand and Honda SH Scooter. Equipped with 4 polyurethane caster wheels, 2 with brakes, they are used to move the vehicle in all directions making parking operations in the garage and in tight spaces easier.

100%
made in
ITALY



E300MM+

Motomoving con copertura in gomma antiscivolo
Motomoving with anti-skid rubber covering



E300MM-EXT

Estensione per cavalletto laterale
Extension for side stand



E300SC

Motomoving per Scooter Honda SH
Scooter Honda SH Motomoving





LV8

motocross

LV8 L660
www.lv8.it
100% MADE IN ITALY
FRONT CONE CURSORS
REAR V FORK CURSORS
REAR RUBBER CURSORS

LV8

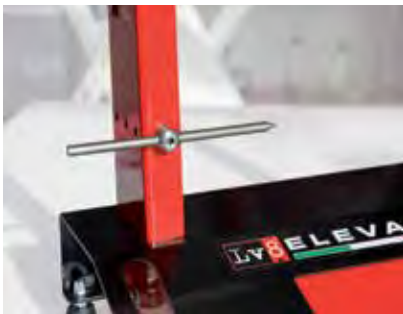


**ATTREZZATURE E UTENSILERIA
GARAGE EQUIPMENT AND TOOLS**



STATIC WHEEL BALANCER

100%
made in
ITALY



E9152KC

Kit asta centraggio cerchi
Rim centering kit



E9152A

Equilibratrice manuale
Static wheel balancer

Caratteristiche tecniche

Indispensabile per l'equilibratura delle ruote in officina o sui campi di gara. E' equipaggiata con cuscinetti volventi, livella di posizionamento e quattro piedini regolabili per ottenere la massima precisione. E' dotata di una coppia di coni che si adattano a qualsiasi tipo di mozzo.

Technical Features

Suitable for wheel balancing in the workshop or on racing tracks. This static wheels balancer is supplied with a rod and two locking cones that fit any kind of hub. The rod works on special bearings that allow the wheel to rotate smoothly for precise adjustment. It is equipped with a rebbet level and four adjustable feet to get the proper perpendicular and the most precise parallelism to the base.



E9152K-K1290

Kit adattatori per KTM
1290 Super Duke R
Adapters kit for KTM
1290 Super Duke R



E9152KB

Kit adattatori per BMW
Adapters kit for BMW



E9152KM

Kit adattatori per ruote
monobraccio
Adapters kit for single-arm
wheels



E9152KS

Kit adattatori per scooters e
maxi scooters
Adapters kit for scooters and
maxi scooters



E9152KS2

Kit adattatori per scooter
PIAGGIO MP3
Adapters kit for scooter
PIAGGIO MP3

MOBILE ELECTRONIC WHEEL BALANCER

100%
made in
ITALY



A simple and extremely compact wheel balancer usable everywhere: on a workbench or in a van where space is restricted and top performances are still needed !

Pannello di controllo 3D per accedere a tutte le funzioni
3D Console to access all functions.

Vani portapesi, portautensili e portaconi.
Compartments for weights, tools and cones

OPTION

Adattatori Ducati, Triumph, BMW, MV Agusta, Honda, Aprilia, quad e scooter a richiesta
Adapter for Ducati, Triumph, BMW, MV Agusta, Honda, Aprilia, quad and scooter on request



Albero fisso di 14 mm con bussole e coni di bloccaggio per bloccare agevolmente la maggior parte delle ruote da moto.

14 mm motorcycle shaft with several adapters to lock properly most motorcycle wheels.

Sistema a 3 sensori.
3 sensors system.

Misura esatta dello Squilibrio Dinamico.
Measurement of the Dynamic Unbalance.

E102B

E102B permette di effettuare l'equilibratura statica e dinamica di ogni tipo di ruota da moto. È dotata di un modernissimo microprocessore a 16 bit e di un nuovo programma di equilibratura con molte funzioni di serie. E102B è equipaggiata con il sistema meccanico di rilevamento degli squilibri TriSensor e con un sistema ad albero fisso che consente di simulare le esatte condizioni di rotolamento della ruota sulla strada.

E102B allows static and dynamic balancing of all types of motorcycle wheel. E102B incorporates the latest low-speed technology with 16-bit electronics and new balancing program with many features standard. The heart of the balancer is built around the TriSensor System and system on fixed shaft that allows to simulate the exact conditions of rolling on the road.

Caratteristiche tecniche / Technical features

Alimentazione elettrica / Power supply	12V (220V di serie)
Potenza assorbita / Power Source	5 Watt
Velocità di rotazione / Balancing speed	75-125 RPM
Diametro cerchio / Rim diameter	8 - 26" (200 - 650 mm)
Diametro ruota / Wheel diameter	max 34" (850 mm)
Larghezza ruota / Wheel Width	max 16" (415 mm)
Larghezza minima per dinamica / Minimum rim width (dynamic mode)	2" (50 mm)
Peso ruota / Wheel Weight	max 30Kg (66 Lbs)
Tempo di equilibratura / Working time	8 - 15 s.
Precisione / Accuracy	1 gr.
Livello rumore / Noise	< 70 dB

TYRE CHANGERS



100%
made in
ITALY



CE

E0250

"Obelix" - smontagomme automatico - rosso std.
"Obelix" - automatic tyre changer - red std.

Caratteristiche tecniche

Smontagomme automatico con palo ribaltabile automatico e doppia velocità di rotazione dell'autocentrante.
Disponibile nelle versioni 230V o 380V.

Technical Features

Automatic tyre changer with automatic tilting column and two speed chuck rotation. Available versions 230V or 380 V.

E0212

"Asterix" - smontagomme semi-automatico - nero opaco std.
"Asterix" - semi-automatic tyre changer - mat black std.

Caratteristiche tecniche

Smontagomme semi-automatico con palo fisso e braccio a bandiera.
Disponibile nelle versioni 230V o 380V.

Technical Features

Semi-automatic tyre changer with fixed column and swing arm.
Available versions 230V or 380 V.

	E0250 Obelix	E0212 Asterix
Dimensioni Dimensions	mm 1590x1150x1770h	mm 940x1025x1825h
Peso netto Net weight	205 kg	150 kg
Diametro max ruota Max wheel diameter	1000 mm	1000 mm
Capacità di serraggio Clamping capacity	10" - 23"	5" - 23"
Largezza max ruota Max wheel width	320 mm (12,5")	320 mm (12,5")
Motore elettrico trifase 3-phase Electric motor	0,55KW (0,75HP)	0,55KW (0,75HP)
Motore elettrico monofase 1-phase Electric motor	0,75KW (1,0HP)	0,75KW (1,0HP)
Pressione esercizio circuito pneumatico Pression of pneumatic circuit	8-10 BAR (116-145 PSI)	8-10 BAR (116-145 PSI)

ELECTRONIC WHEEL BALANCER FOR TYRE CHANGER



A simple and extremely compact
wheel balancer usable on our tyre changers !

Pannello di controllo 3D per accedere a tutte le funzioni
3D Console to access all functions.

Sistema elettronico per la misura e l'applicazione guidata dei pesi adesivi
Automatic input/gauge to measure and apply stick-on weights

OPTION

Adattatori Ducati, Triumph, BMW, MV Agusta, Honda, Aprilia, quad e scooter a richiesta

Adapter for Ducati, Triumph, BMW, MV Agusta, Honda, Aprilia, quad and scooter on request

Albero fisso di 14 mm con bussole e coni di bloccaggio per bloccare agevolmente la maggior parte delle ruote da moto.
14 mm motorcycle shaft with several adapters to lock properly most motorcycle wheels.

Sistema a 3 sensori.
3 sensors system.

Misura esatta dello Squilibrio Dinamico.
Measurement of the Dynamic Unbalance.

E103B

E103B permette di effettuare l'equilibratura statica e dinamica di ogni tipo di ruota da moto. È dotata di un modernissimo microprocessore a 16 bit e di un nuovo programma di equilibratura con molte funzioni di serie. E103B è equipaggiata con il sistema meccanico di rilevamento degli squilibri TriSensor e con un sistema ad albero fisso che consente di simulare le esatte condizioni di rotolamento della ruota sulla strada.

E103B allows static and dynamic balancing of all types of motorcycle wheel. E103B incorporates the latest low-speed technology with 16-bit electronics and new balancing program with many features standard. The heart of the balancer is built around the TriSensor System and system on fixed shaft that allows to simulate the exact conditions of rolling on the road.

Caratteristiche tecniche / Technical features

Alimentazione elettrica / Power supply	12V (220V di serie)
Potenza assorbita / Power Source	5 Watt
Velocità di rotazione / Balancing speed	75-125 RPM
Diametro cerchio / Rim diameter	8 - 26" (200 - 650 mm)
Diametro ruota / Wheel diameter	max 34" (850 mm)
Larghezza ruota / Wheel Width	max 16" (415 mm)
Larghezza minima per dinamica / Minimum rim width (dynamic mode)	2" (50 mm)
Peso ruota / Wheel Weight	max 30Kg (66 Lbs)
Tempo di equilibratura / Working time	8 - 15 s.
Precisione / Accuracy	1 gr.
Livello rumore / Noise	< 70 dB

TOOLS

Kit di utensileria in termoformati soft appositamente selezionati per le officine moto! Ogni termoformato si adatta perfettamente alle cassette LVB Qube®!

Tool kits in soft thermoformed materials specially selected for motorcycle workshops! Each thermoformed is perfectly suited to the width of the LVB Qube® draws module!

GO TO PAGE ► 45



EUT-FK-C1

Assortimento chiavi combinate e a forchetta
Combination and open end wrenches set

CHIAVE COMB., TIPO LUNGO - DA 6 mm A 22 mm	COMB. WRENCHES, LONG TYPE - FROM 6 mm TO 22 mm	Pz. 17
CHIAVE COMB., TIPO LUNGO - 24 mm	COMB. WRENCHES, LONG TYPE - 24 mm	Pz. 1
CHIAVE COMB., TIPO LUNGO - 27 mm	COMB. WRENCHES, LONG TYPE - 27 mm	Pz. 1
CHIAVE COMB., TIPO LUNGO - 30 mm	COMB. WRENCHES, LONG TYPE - 30 mm	Pz. 1
CHIAVE COMB., TIPO LUNGO - 32 mm	COMB. WRENCHES, LONG TYPE - 32 mm	Pz. 1
CHIAVE A FORCH. - 6x7 mm	OPEN END WRENCHES - 6x7 mm	Pz. 1
CHIAVE A FORCH. - 8x9 mm	OPEN END WRENCHES - 8x9 mm	Pz. 1
CHIAVE A FORCH. - 10x11 mm	OPEN END WRENCHES - 10x11 mm	Pz. 1
CHIAVE A FORCH. - 12x13 mm	OPEN END WRENCHES - 12x13 mm	Pz. 1
CHIAVE A FORCH. - 14x15 mm	OPEN END WRENCHES - 14x15 mm	Pz. 1
CHIAVE A FORCH. - 16x17 mm	OPEN END WRENCHES - 16x17 mm	Pz. 1
CHIAVE A FORCH. - 18x19 mm	OPEN END WRENCHES - 18x19 mm	Pz. 1
CHIAVE A FORCH. - 20x22 mm	OPEN END WRENCHES - 20x22 mm	Pz. 1
TOTALE	TOTAL	Pz. 29



EUT-FK-C2

Assortimento giraviti piatti e a croce
Flat and crosstip screwdrivers set

GIRAV. PER VITI CON INT. TBI - 0,4x2,5 mm	SCREWDR. FOR SCREWS WITH TBI CUT - 0,4x2,5 mm	Pz. 1
GIRAV. PER VITI CON INT. TBI - 0,5x3 mm	SCREWDR. FOR SCREWS WITH TBI CUT - 0,5x3 mm	Pz. 1
GIRAV. PER VITI CON INT. TBI - 0,8x4 mm	SCREWDR. FOR SCREWS WITH TBI CUT - 0,8x4 mm	Pz. 1
GIRAV. PER VITI CON INT. TBI - 1x5,5 mm	SCREWDR. FOR SCREWS WITH TBI CUT - 1x5,5 mm	Pz. 1
GIRAV. PER VITI CON INT. TBI - 1,2x6,5 mm	SCREWDR. FOR SCREWS WITH TBI CUT - 1,2x6,5 mm	Pz. 1
GIRAV. PER VITI CON INT. TBI - 1,2x8 mm	SCREWDR. FOR SCREWS WITH TBI CUT - 1,2x8 mm	Pz. 1
GIRAV. CORTO PER VITI CON INT. TBI - 0,8x4 mm	SHORT SCREWDR. FOR SCREWS WITH TBI CUT - 0,8x4 mm	Pz. 1
GIRAV. CORTO PER VITI CON INT. TBI - 1,2x6,5 mm	SHORT SCREWDR. FOR SCREWS WITH TBI CUT - 1,2x6,5 mm	Pz. 1
GIRAV. A CROCE (PH) TBI - PH0	TBI CROSSTIP (PH) SCREWDR. - PH0	Pz. 1
GIRAV. A CROCE (PH) TBI - PH1	TBI CROSSTIP (PH) SCREWDR. - PH1	Pz. 1
GIRAV. A CROCE (PH) TBI - PH2	TBI CROSSTIP (PH) SCREWDR. - PH2	Pz. 1
GIRAV. A CROCE (PH) TBI - PH3	TBI CROSSTIP (PH) SCREWDR. - PH3	Pz. 1
GIRAV. CORTO A CROCE (PH) TBI - PH2	SHORT TBI CROSSTIP (PH) SCREWDR. - PH2	Pz. 1
SERIE GIRAV. EXTRA LUNGHY INTERCAMBIABILI: T10 - T15 - T20 - T25 - T27 - T30 - T40 TS10 - TS15 - TS20 - TS25 - TS27 - TS30 - TS40	EXTRA LONG INTERCHANGEABLE SCREWDR. TSE T10 - T15 - T20 - T25 - T27 - T30 - T40 TS10 - TS15 - TS20 - TS25 - TS27 - TS30 - TS40	Pz. 9
TOTALE	TOTAL	Pz. 22



EUT-FK-C3

Assortimento pinze, tenaglia e tronchese
Pliers, tower pincers and cutting nippers set

PINZA IDRAULICO - Lu: 250 mm	WATER PUMP PLIERS - L: 250 mm	Pz. 1
TENAGLIA CEMENTISTA - Lu: 220 mm	TOWER PINCERS - L: 220 mm	Pz. 1
PINZA PER AN EL. INT. DRI. - AN: Ø 8 ÷ 13 mm - BECCO: 40 mm	INT. LOCK RINGS PLIERS, STRA. - CIRC Ø 8 ÷ 13 mm - BEAK: 40 mm	Pz. 1
PINZA PER AN EL. INT. DRI. - AN: Ø 12 ÷ 25 mm - BECCO: 40 mm	INT. LOCK RINGS PLIERS, STRA. - CIRC Ø 12 ÷ 25 mm - BEAK: 40 mm	Pz. 1
PINZA PER AN EL. INT. DRI. - AN: Ø 19 ÷ 60 mm - BECCO: 52 mm	INT. LOCK RINGS PLIERS, STRA. - CIRC Ø 19 ÷ 60 mm - BEAK: 52 mm	Pz. 1
PINZA PER AN EL. INT. PIEG. - AN: Ø 8 ÷ 13 mm - BECCO: 285 mm - H: 125 mm	INT. LOCK RINGS PLIERS, BENT - CIRC: Ø 8 ÷ 13 mm - BEAK: 28,5 mm - H: 12,5 mm	Pz. 1
PINZA PER AN EL. INT. PIEG. - AN: Ø 12 ÷ 25 mm - BECCO: 285 mm - H: 125 mm	INT. LOCK RINGS PLIERS, BENT - CIRC: Ø 12 ÷ 25 mm - BEAK: 28,5 mm - H: 12,5 mm	Pz. 1
PINZA PER AN EL. INT. PIEG. - AN: Ø 19 ÷ 60 mm - BECCO: 38 mm - H: 14 mm	INT. LOCK RINGS PLIERS, BENT - CIRC: Ø 19 ÷ 60 mm - BEAK: 38 mm - H: 14 mm	Pz. 1
PINZA PER AN EL. EST. DRI. - AN: Ø 3 ÷ 10 mm - BECCO: 40 mm	EXT. LOCK RINGS PLIERS, STRA. - CIRC: Ø 3 ÷ 10 mm - BEAK: 40 mm	Pz. 1
PINZA PER AN EL. EST. DRI. - AN: Ø 10 ÷ 25 mm - BECCO: 40 mm	EXT. LOCK RINGS PLIERS, STRA. - CIRC: Ø 10 ÷ 25 mm - BEAK: 40 mm	Pz. 1
PINZA PER AN EL. EST. DRI. - AN: Ø 19 ÷ 60 mm - BECCO: 52 mm	EXT. LOCK RINGS PLIERS, STRA. - CIRC: Ø 19 ÷ 60 mm - BEAK: 52 mm	Pz. 1
PINZA PER AN EL. EST. PIEG. - AN: Ø 3 ÷ 10 mm - BECCO: 285 mm - H: 125 mm	EXT. LOCK RINGS PLIERS, BENT - CIRC: Ø 3 ÷ 10 mm - BEAK: 28,5 mm - H: 12,5 mm	Pz. 1
PINZA PER AN EL. EST. PIEG. - AN: Ø 10 ÷ 25 mm - BECCO: 285 mm - H: 125 mm	EXT. LOCK RINGS PLIERS, BENT - CIRC: Ø 10 ÷ 25 mm - BEAK: 28,5 mm - H: 12,5 mm	Pz. 1
PINZA PER AN EL. EST. PIEG. - AN: Ø 19 ÷ 60 mm - BECCO: 38 mm - H: 14 mm	EXT. LOCK RINGS PLIERS, BENT - CIRC: Ø 19 ÷ 60 mm - BEAK: 38 mm - H: 14 mm	Pz. 1
TRONCHESA A TAGLIANTE DIAGONALE - La: 21 mm - BECCO: 20 mm	DIAGONAL CUTTING NIPPERS - W: 21 mm - BEAK: 20 mm	Pz. 1
PINZA UNIVERSALE - La: 27 mm - BECCO: 50 mm	COMBINATION PLIERS - W: 27 mm - BEAK: 50 mm	Pz. 1
PINZA A BECCHI LUNGHY DIRITTI CON TAGLIANTE LAT. E PRESA TUBI - La: 17 mm - BECCO: 70 mm	LONG NOSE PLIERS WITH SIDE CUTTER AND PIPE GRIP, STRA. - W: 17 mm - BEAK: 70 mm	Pz. 1
TOTALE	TOTAL	Pz. 17



EUT-FK-C8

Assortimento chiavi a t con bussola esagonale snodata
T-handle swivel hexagonal socket set

CHIAVE A T CON BUSSOLA ESAG. SNOIATA - 6 mm	T-HANDLE SWIVEL HEX. SOCKETS - 6 mm	Pz. 1
CHIAVE A T CON BUSSOLA ESAG. SNOIATA - 7 mm	T-HANDLE SWIVEL HEX. SOCKETS - 7 mm	Pz. 1
CHIAVE A T CON BUSSOLA ESAG. SNOIATA - 8 mm	T-HANDLE SWIVEL HEX. SOCKETS - 8 mm	Pz. 1
CHIAVE A T CON BUSSOLA ESAG. SNOIATA - 9 mm	T-HANDLE SWIVEL HEX. SOCKETS - 9 mm	Pz. 1
CHIAVE A T CON BUSSOLA ESAG. SNOIATA - 10 mm	T-HANDLE SWIVEL HEX. SOCKETS - 10 mm	Pz. 1
CHIAVE A T CON BUSSOLA ESAG. SNOIATA - 11 mm	T-HANDLE SWIVEL HEX. SOCKETS - 11 mm	Pz. 1
CHIAVE A T CON BUSSOLA ESAG. SNOIATA - 13 mm	T-HANDLE SWIVEL HEX. SOCKETS - 13 mm	Pz. 1
CHIAVE A T CON BUSSOLA ESAG. SNOIATA - 15 mm	T-HANDLE SWIVEL HEX. SOCKETS - 15 mm	Pz. 1
CHIAVE A T CON BUSSOLA ESAG. SNOIATA - 17 mm	T-HANDLE SWIVEL HEX. SOCKETS - 17 mm	Pz. 1
TOTALE	TOTAL	Pz. 9



EUT-FK-C13

Assortimento chiavi esagonali a t, torx e cacciaspine
Hexagonal t handle, torx wrench and drift pins set

SERIE CHIAVI ESAG. CON ESTREMITÀ SFERICA, TIPO LUNGO MISURE: 1,5 - 2 - 2,5 - 3 - 4 - 5 - 6 - 8 - 10 mm	SET OF BALL END HEX. WRENCHES, LONG TYPE SIZES: 1,5 - 2 - 2,5 - 3 - 4 - 5 - 6 - 8 - 10 mm	Pz. 9
CACCIASPINE DA 2 mm A 6 mm x150 mm CR-MO	DRIFT PIN FROM 2 mm TO 6 mm x150 mm CR-MO	Pz. 5
CACCIASPINE DI 8X150MM CR-MO	DRIFT PIN DI 8X150MM CR-MO	Pz. 1
CHIAVE ESAG. MASCHIO A "T" - 2,5 mm	MALE "T" HANDLE HEX. WRENCHES - 2,5 mm	Pz. 1
CHIAVE ESAG. MASCHIO A "T" - 3 mm	MALE "T" HANDLE HEX. WRENCHES - 3 mm	Pz. 1
CHIAVE ESAG. MASCHIO A "T" - 4 mm	MALE "T" HANDLE HEX. WRENCHES - 4 mm	Pz. 1
CHIAVE ESAG. MASCHIO A "T" - 5 mm	MALE "T" HANDLE HEX. WRENCHES - 5 mm	Pz. 1
CHIAVE ESAG. MASCHIO A "T" - 6 mm	MALE "T" HANDLE HEX. WRENCHES - 6 mm	Pz. 1
CHIAVE ESAG. MASCHIO A "T" - 8 mm	MALE "T" HANDLE HEX. WRENCHES - 8 mm	Pz. 1
CHIAVE TORX T07 MASCHIO A "T" - 125x65 mm	MALE "T" T07 HANDLE TORX WRENCH - 125x65 mm	Pz. 1
CHIAVE TORX T08 MASCHIO A "T" - 125x65 mm	MALE "T" T08 HANDLE TORX WRENCH - 125x65 mm	Pz. 1
CHIAVE TORX T09 MASCHIO A "T" - 125x65 mm	MALE "T" T09 HANDLE TORX WRENCH - 125x65 mm	Pz. 1
CHIAVE TORX T10 MASCHIO A "T" - 125x65 mm	MALE "T" T10 HANDLE TORX WRENCH - 125x65 mm	Pz. 1
CHIAVE TORX T15 MASCHIO A "T" - 125x65 mm	MALE "T" T15 HANDLE TORX WRENCH - 125x65 mm	Pz. 1
CHIAVE TORX T20 MASCHIO A "T" - 125x65 mm	MALE "T" T20 HANDLE TORX WRENCH - 125x65 mm	Pz. 1
CHIAVE TORX T25 MASCHIO A "T" - 180x90 mm	MALE "T" T25 HANDLE TORX WRENCH - 180x90 mm	Pz. 1
CHIAVE TORX T30 MASCHIO A "T" - 180x90 mm	MALE "T" T30 HANDLE TORX WRENCH - 180x90 mm	Pz. 1
TOTALE	TOTAL	Pz.29



EUT-FK-C15

Assortimento chiave dinamometrica, chiavi a bussola e accessori
Torque wrenches, multi-sockets and accessories set

CHIAVI DINAMOMETRICHE CAP: 40 - 210 Nm ATT: 1/2" - PREC: ±4%	TORQUE WRENCHES - CAP: 40 - 210 Nm SHANK: 1/2" ACCURAC: ±4%	Pz. 1
CHIAVE A BUSS. POLIG., SERIE NORM. - 3/4"x55 mm	STD 12 POINT HAND SOCKET - 3/4"x55 mm	Pz. 1
CHIAVE A BUSS. POLIG., SERIE NORM. - 1/2"x DA 10 mm A 24 mm	STD 12 POINT HAND SOCKET - 1/2"x FROM 10 mm TO 24 mm	Pz.15
CHIAVE A BUSS. POLIG., SERIE NORM. - 1/2"x DA 26 mm A 27 mm	STD 12 POINT HAND SOCKET - 1/2"x FROM 26 mm TO 27 mm	Pz. 2
CHIAVE A BUSS. POLIG., SERIE NORM. - 1/2"x30 mm	STD 12 POINT HAND SOCKET - 1/2"x30 mm	Pz. 1
CHIAVE A BUSS. POLIG., SERIE NORM. - 1/2"x32 mm	STD 12 POINT HAND SOCKET - 1/2"x32 mm	Pz. 1
BUSS. CON INSERTO ESAG. LUNGO - 1/2"x5/6/8/10/12 mm	LONG HEX BIT SOCKET - 1/2"x5/6/8/10/12 mm	Pz. 5
RACCORDO - F.1/2" M.3/4"	ADAPTER - F.1/2" M.3/4"	Pz. 1
PROLUNGA - 150/250 mm	EXTENSION BAR - 150/250 mm	Pz. 2
SNODO A CARDAN	UNIVERSAL JOINT	Pz. 1
LEVA A T SCORREVOLE - 300 mm	SLIDING T BAR - 300 mm	Pz. 1
CRICCHETTO ERGONOMICO CON TESTA ANTISPORCO, 72 DENTI - 1/2"	DUST PROOF ERGONOMIC RATCHET HANDLE, 72 TEETH - 1/2"	Pz. 1
CHIAVE A BUSS. ESAG., SERIE NORM. - 3/4"x34/36/38/41/46/50 mm	STD 6 POINT HAND SOCKET 3/4"x34/36/38/41/46/50 mm	Pz. 6
CHIAVE A BUSS. PER CANDELA - 1/2"x16/18/21 mm	SPARK PLUG SOCKET - 1/2"x16/18/21 mm	Pz. 3
TOTALE	TOTAL	Pz.41



EUT-FK-C17

Assortimento martelli, lime e calibro elettronico digitale
Hammers, steel files and electronic digital caliper set

MARTELLINO TIPO TEDESCO - 400 gr MACHINIST'S HAMMER GERMAN TYPE - 40 gr	MACHINIST'S HAMMER GERMAN TYPE - 40 gr	Pz. 1
MAZZUOLO - ø 35 mm	MALLET - ø 35 mm	Pz. 1
LIME PER MECCANICA RETTANGOLARI CON TAGLIO MEZZO DOLCE	RECTANGULAR HALF CUT STEEL FILE	Pz. 1
LIME PER MECCANICA TONDE CON TAGLIO MEZZO DOLCE	ROUND HALF CUT STEEL FILE	Pz. 1
CALIBRO EL. DIG. - RANGE: 0 ÷ 150 mm - 0 ÷ 6 PRECISIONE: 0,02 mm	EL. DIG. CALIPER - RANGE: 0 ÷ 150 mm - 0 ÷ 6" - ACC.: 0,02 mm	Pz. 1
KIT DI ISPEZIONE DA 7PZ CONTENENTE: • Dispositivo di presa con artiglio; • Tubo semi-rigido - l. 400 mm; • Barra tel. in acciaio inox con rilascio veloce, presa antiscivolo, lung. di funz. di 530 mm; • Inserto con luce nichia led ultra intensa, batt. 3 x 1.5 v incl. (tip. Ir44); • Inserto con magnete potente; • Specchietti di controllo, senza alterazioni visive, installati in una cornice in acciaio inox, ruotabile di 360°, specchio di ø50 mm e specchio rettangolare di 60x40 mm; • Vassoio magn. in acciaio inox con fondo magn. perm. - ø110 mm;	7 PCS SET INSPECTION TOOL KIT CONTAINING: • Quality claw pick-up device; • Semi-rigid hose - l. 400 mm; • Stainless steel telescope bar with quick release, non-slip grip, 530 mm working length; • Socket with ultra bright nichia led light, incl. 3 x 1.5 v battery (type Ir44); • Socket with powerful magnet; • Inspection mirrors, with perfect reflection, no deterioration, mounted in a stainless steel frame, 360° rotatable, one mirror in ø50 mm and one mirror rectangular 60 x 40 mm; • Stainless steel tray with perm. magnetic bottom - ø110 mm	Pz.7
SET DI TRE PINZE IN NYLON STRINGI TUBO ø MAX TUBO: 10 - 15 - 24 mm	NYLON CLAMP SET - MAX HOSE ø: 10 - 15 - 24 mm	Pz.3
TOTALE	TOTAL	Pz.15



MOTO
PLEX



PIAGGIO®



KYMCO



ELEVATE

Via A. Novella, 46
CAP 43058 - Sorbolo (PR) - ITALY
Ph. +39 0522 687907
Fax +39 0522 684498
www.lv8elevate.it - info@lv8.it

www.lv8elevate.it

 LV8.ELEVATE

 LV8elevate

 LV8_ELEVATE

 lv8_elevate

 LV8ELEVATE



ELEVATE

Via A. Novella, 46
43058 Sorbolo (PR), Italy
Ph. +39 0522 687907
Fax +39 0522 684498
www.lv8elevate.it - info@lv8.it

www.lv8elevate.it

Tutti i diritti riservati. Ogni riproduzione, anche parziale, del presente catalogo è vietata senza previa autorizzazione scritta. Il produttore si riserva il diritto di modificare od implementare la gamma dei prodotti a catalogo in qualsiasi momento e senza preavviso.

All rights reserved. Any reproduction, even partial, of the present catalogue is not allowed without any previous written authorization. The Manufacturer reserves the right to change or implement the range of the products in this catalogue at any time and without previous notice.